



Einbauanleitung	DE
Installation instructions	EN
Notice de montage	FR
Montage-instructies	NL
Instrukcja montażu	PL
Инструкция по монтажу	RU
Montaj talimatı	TR

SitaVent

LR

leicht entwässern.

Sita Bauelemente GmbH

Ferdinand-Braun-Str. 1
33378 Rheda-Wiedenbrück

T +49 2522 8340-0

E info@sita-bauelemente.de

W sita-bauelemente.de



Stand: 07.2022

Technische Änderungen, auch ohne Ankündigung, vorbehalten.



Inhalt

1.	Über diese Anleitung	4
1.1	Einleitung	4
1.2	Mitgeltende Dokumente	4
2.	Sicherheit	4
2.1	Bestimmungsgemäße Verwendung	4
2.2	Fehlgebrauch	4
2.3	Personalanforderung	4
2.4	Restrisiken	4
2.5	Anforderung an den Montageort	4
2.6	Persönliche Schutzausrüstung	4
3.	Montage	17
3.1	SitaVent Grundplatte	22
3.1.1	SitaVent Grundplatte Dämmkörper	26
3.1.2	SitaVent Systemlüfter	30
3.1.3	SitaVent Rohrdurchführung	35
3.2	SitaVent Sanierungslüfter	41
3.3	SitaVent Revision Dämmkörper	49
3.3.1	SitaVent Revision	52
3.4	SitaVent Kaltdachlüfter	58
3.5	SitaVent Kondensabweiser	63
3.6	SitaVent Regenhaube / Schutzgitter	66
3.7	SitaVent Dampfsperrkappe	69



1. Über diese Anleitung

1.1 Einleitung

Diese Einbauanleitung gibt einen Überblick über den Einbau von Bauteilen zur Flachdachlüftung.

1.2 Mitgeltende Dokumente

Vor Beginn aller Arbeiten die zugehörigen Dokumente hinzuziehen, lesen und beachten:

- o Verlegeanleitung des jeweiligen Dach- und Abdichtungsbahnherstellers
- o Sicherheitsdatenblätter der Dicht- und Klebstoffe

Weiter müssen u. a. folgende Normen und Richtlinien beachtet werden: DIN EN 12056-3, DIN 1986-3, DIN 1986-100, DIN 18531, DIN 18234, Flachdachrichtlinie

2. Sicherheit

2.1 Bestimmungsgemäße Verwendung

Dachlüfter zur Flachdachlüftung dienen ausschließlich der Raum- und Stranglüftung, Kabeldurchführung, Kaltdachlüftung oder Revision von genutzten und ungenutzten Flachdächern.

- o Alle Anforderungen an den Montageort müssen erfüllt sein.
- o Ausschließlich wie in der Einbauanleitung beschrieben einbauen.
- o Lüftungssystem stets gemäß Berechnungsnachweis dimensionieren.
- o Angeschlossene Rohrleitungen ggf. mit geeigneten Maßnahmen gegen Tauwasserbildung schützen.
- o Bei Bitumenmanschetten Trennfolie abflämmen.

2.2 Fehlgebrauch



Warnung! **Gefahr durch Fehlgebrauch!**

Fehlgebrauch des Dachlüfters kann zu Leckagen führen.

- o Niemals eigenmächtige Umbauten an dem Lüftungssystem vornehmen.
- o Niemals Dachlüfter ohne entsprechende Ummantelung einbetonieren.

2.3 Personalanforderungen



Warnung! **Unfallgefahr bei unzureichender Qualifikation**

Wenn Arbeiten durch unzureichend qualifizierte Personen durchgeführt werden, besteht Unfallgefahr.

- o Alle Tätigkeiten nur durch Personen durchführen lassen, die die im folgenden genannten Qualifikationen besitzen.

Fachkundige Person



Die fachkundige Person ist aufgrund ihrer Ausbildung und/oder langjähriger Erfahrung in der Lage die Montage je nach Einbausituation ordnungsgemäß durchzuführen. Des Weiteren kennt und beachtet sie einschlägige Normen und Richtlinien zur Dachentwässerung und Dachabdichtung und ist in der Lage Gefahren und Einbaufehler selbstständig zu erkennen und zu vermeiden.

2.4 Restrisiken



Absturz

Warnung! **Unfallgefahr durch Höhenarbeiten.**

- o Beim Arbeiten auf Dächern, Plattformen, Leitern oder Gerüsten kann es durch unvorsichtiges Vorgehen zum Absturz kommen.
- o Bei allen Höhenarbeiten stets persönliche Schutzausrüstung tragen.
- o Stets mit geeigneten Mitteln gegen Absturz sichern.
- o Bei allen Arbeiten auf sicheren Stand achten.
- o Niemals weit über Leitern oder Brüstungen hinauslehnen.
- o Zusätzlich stets die jeweiligen Unfallverhütungsvorschriften beachten.



Ersatzteile

Hinweis! **Beschädigungsgefahr durch falsche Ersatzteile.**

- o Verwendung falscher Ersatzteile kann zu Leckagen bis hin zur unzureichenden Entwässerung des Gebäudes und somit zur statischen Überlastung führen.
- o Ausschließlich die vom Hersteller freigegebenen Ersatzteile verwenden.

2.5 Anforderungen an den Montageort

- o Der Montageort muss folgende Anforderungen erfüllen:
- o Der Montageort muss ausreichend abgesperrt werden.
- o Der Montageort muss sauber und trocken sein.
- o Durchdringungen den statischen Anforderungen mit Verstärkungsblechen anpassen.

2.6 Persönliche Schutzausrüstung

Die im Folgenden aufgeführte Schutzausrüstung stets bereithalten und tragen.



Schutzhelm



Schutzhandschuhe



Absturzsicherung



Arbeitsschutzkleidung



Gehörschutz



Schutzbrille



Contents

1.	About these instructions	6
1.1	Introduction	6
1.2	Other relevant documents	6
2.	Safety	6
2.1	Permitted use	6
2.2	Non-permitted use	6
2.3	Workforce requirements	6
2.4	Residual hazards	6
2.5	Assembly location requirements	6
2.6	Personal protective equipment	6
3.	Assembly	17
3.1	SitaVent base plate	22
3.1.1	SitaVent insulating body for base plate	26
3.1.2	SitaVent system vent	30
3.1.3	SitaVent pipe system with pipe fairlead	35
3.2	SitaVent refurbishment vent	41
3.3	SitaVent Revision insulating body	49
3.3.1	SitaVent Revision	52
3.4	SitaVent pipe system for cold roofs	58
3.5	SitaVent condensation deflector	63
3.6	SitaVent rain cover/protective grating	66
3.7	SitaVent vapour barrier cap	69



1. About these instructions

1.1 Introduction

These installation instructions provide an overview of the installation of parts for flat roof ventilation.

1.2 Other relevant documents

Before starting any work, consult, read and observe the relevant documents:

- o Laying instructions of the specific roofing and sealing membrane manufacturer
- o Safety data sheets of sealants and adhesives

The following standards and guidelines must also be observed: DIN EN 12056-3, DIN 1986-3, DIN 1986-100, DIN 18531, DIN 18234 , Flat Roof Guideline (Flachdachrichtlinie)

2. Safety

2.1 Permitted use

Roof vents for flat roof ventilation are designed exclusively for room and section ventilation, cable penetration, cold roof ventilation or inspection of used and unused flat roofs.

- o All assembly location requirements must be met.
- o The systems must only be installed as described in the installation instructions.
- o The ventilation system must always be sized according to the calculation documentation.
- o Connected pipes may require suitable measures to protected against condensation.
- o The separation film in bitumen sleeves must be burnt off.

2.2 Non-permitted use



Warning!
Danger from non-permitted use!

- Non-permitted use of the roof vent may result in leaks.
- o Never make unauthorised changes to the ventilation system.
 - o Never embed roof vents in concrete without a suitable lining.

2.3 Workforce requirements



Warning!
Risk of accidents if the workforce is insufficiently qualified

- If work is carried out by insufficiently qualified persons there is a risk of accidents.
- o Only allow persons to carry out activities if they have the qualifications indicated below.

Competent person



The competent person has the education and/or many years of experience allowing him or her to carry out assembly correctly according to the installation situation. He or she is also familiar with and complies with the relevant standards and guidelines concerning flat roof drainage and roofing membranes and is able independently to recognise and avoid dangers and installation errors.

2.4 Residual hazards



Falling

Warning!

Risk of accidents while working at height.

- When work is carried out on roofs, platforms, ladders or scaffold, falls may occur if care is not taken.
- o When working at height, always wear personal protection equipment.
 - o Always take suitable measures to protect against falling.
 - o For all work, make sure there is a stable base.
 - o Never lean out far over ladders or parapets.
 - o In addition, always observe the relevant accident prevention regulations.

EN



Spare parts

Note.

Risk of damage due to incorrect spare parts.

- The use of incorrect spare parts may result in leaks and even inadequate drainage of the building, resulting in structural overload.
- o Only use spare parts which are approved by the manufacturer.

2.5 Assembly location requirements

The assembly location must meet the following requirements:

- o The assembly location must be adequately cordoned off.
- o The assembly location must be clean and dry.
- o Use reinforcement plates to ensure that penetrations meet structural requirements.

2.6 Personal protective equipment

Always keep available and wear the protective equipment listed below.



Protective helmet



Protective gloves



Fall protection



Protective clothing



Hearing protection



Protective goggles



Table des matières

1.	À propos de cette notice de montage	8
1.1	Introduction	8
1.2	Documents applicables	8
2.	Sécurité	8
2.1	Utilisation conforme à l'usage prévu	8
2.2	Mauvaise utilisation	8
2.3	Exigence en matière de personnel	8
2.4	Risques résiduels	8
2.5	Exigence relative au lieu de montage	8
2.6	Équipement de protection individuelle	8
3.	Montage	17
3.1	SitaVent Plaque de base	22
3.1.1	SitaVent Pièce d'isolation pour plaque de base	26
3.1.2	SitaVent Ventilation	30
3.1.3	SitaVent Passage de conduite	35
3.2	SitaVent Ventilation spéciale rénovation	41
3.3	SitaVent Inspection Pièce d'isolation	49
3.3.1	SitaVent Inspection	52
3.4	SitaVent Ventilation de toiture froide	58
3.5	SitaVent Déflecteur de condensation	63
3.6	SitaVent Coiffe antipluie / Grille de protection	66
3.7	SitaVent Couvercle de pare-vapeur	69

FR



1. À propos de cette notice de montage

1.1 Introduction

Cette notice de montage fournit une vue d'ensemble du montage de composants pour la ventilation des toitures plates.

1.2 Documents applicables

Avant de commencer les travaux, consulter, lire et tenir compte des documents correspondants:

- o Instructions de pose du fabricant de la membrane de toit et de la bande d'étanchéité
- o Fiches de sécurité des mastics et des colles

Par ailleurs, il convient de respecter notamment les normes et directives suivantes : NBN EN 12056-3, DIN 1986-3, DIN 1986-100, DIN 18531, DIN 18234, directive relative aux toits plats

2. Sécurité

2.1 Utilisation conforme à l'usage prévu

Les ventilations de toiture pour toits plats servent exclusivement à la ventilation de locaux et de conduits d'aération, au passage de câbles, à la ventilation de toitures froides ou à l'inspection de toitures plates exploitées ou inexploitées.

- o Il convient de respecter toutes les exigences relatives au lieu de montage.
- o Effectuer la pose uniquement de la manière décrite dans la notice de montage.
- o Toujours dimensionner le système de ventilation conformément aux calculs effectués par Sita.
- o Si nécessaire, protéger les conduites raccordées contre la formation de condensation par des mesures appropriées.
- o Souder la feuille de séparation des manchons bitumineux à la flamme.

2.2 Mauvaise utilisation



Avertissement !

Danger dû à une mauvaise utilisation !

Une mauvaise utilisation de la ventilation de toiture peut entraîner des fuites.

- o Ne jamais procéder à des modifications non autorisées du système de ventilation.
- o Ne jamais bétonner la ventilation de toiture sans gaine adaptée.

2.3 Exigences en matière de personnel



Avertissement !

Risque d'accident en cas de qualification insuffisante

Si les travaux sont effectués par des personnes sous-qualifiées, il y a un risque d'accident.

- o Toutes les interventions doivent être uniquement effectuées par des personnes possédant les qualifications mentionnées ci-après.

Personne qualifiée



Par sa formation et/ou ses nombreuses années d'expérience, la personne qualifiée est en mesure de réaliser correctement le montage, en fonction du cas de figure. En outre, elle connaît et respecte les normes et directives relatives à l'évacuation des eaux de toiture et à l'étanchéité de toiture. Elle est également capable d'identifier et d'éviter les risques et les erreurs de montage.

2.4 Risques résiduels



Chute de hauteur

Avertissement !

Risque d'accident dû au travail en hauteur.

Lors d'une intervention sur un toit, une plateforme, une échelle ou un échafaudage, le manque de précautions peut entraîner une chute.

- o Toujours porter un équipement de protection individuelle lors de tout travail en hauteur.
- o Toujours utiliser des moyens appropriés pour se protéger contre les chutes.
- o Veiller à la stabilité du support lors de toute intervention.
- o Ne jamais trop se pencher au-dessus d'une échelle ou d'une balustrade.
- o Toujours respecter également les règles en vigueur en matière de prévention des accidents.



Pièces de rechange

Note !

Risque de dommages dus à des pièces de rechange incorrectes.

L'utilisation de pièces de rechange incorrectes peut entraîner des fuites, pouvant aller jusqu'à une évacuation insuffisante du bâtiment, et générer ainsi une surcharge statique.

- o Utiliser uniquement les pièces de rechange approuvées par le fabricant.

2.5 Exigences à respecter sur le lieu de montage

Le lieu de montage doit répondre aux exigences suivantes:

- o Le lieu de montage doit être correctement délimité.
- o Le lieu de montage doit être propre et sec.
- o Utiliser des tôles de renfort pour adapter les percements aux exigences statiques.

2.6 Équipement de protection individuelle

Toujours garder à portée de main et porter les équipements de protection énumérés ci-dessous.



Veiligheidshelm



Beschermende handschoenen



Val-bescherming



Veiligheidskleding



Gehoor-bescherming



Veiligheidsbril



Inhoud

1.	Over deze handleiding	10
1.1	Inleiding	10
1.2	Geldende documenten	10
2.	Veiligheid	10
2.1	Gebruik volgens de voorschriften	10
2.2	Foutief gebruik	10
2.3	Aan personeel gestelde eisen	10
2.4	Overige risico's	10
2.5	Aan de montageplaats gestelde eisen	10
2.6	Persoonlijke beschermingsmiddelen	10
3.	Bevestiging	17
3.1	SitaVent voetplaat	22
3.1.1	SitaVent isolatieblok voetplaat	26
3.1.2	SitaVent dakdoorvoer	30
3.1.3	SitaVent kabeldoorvoer	35
3.2	SitaVent renovatiedoorvoer	41
3.3	SitaVent Revision isolatieblok	49
3.3.1	SitaVent Revision	52
3.4	SitaVent kouddakontluchting	58
3.5	SitaVent condensafvoer	63
3.6	SitaVent regenkap / beschermrooster	66
3.7	SitaVent dampafdekkap	69



1. Over deze handleiding

1.1 Inleiding

Deze installatiehandleiding geeft een overzicht van de installatie van bouwonderdelen voor de ventilatie van platte daken.

1.2 Geldende documenten

Vóór aanvang van alle werkzaamheden de bijbehorende documenten raadplegen, lezen en in acht nemen:

- o plaatsingsvoorschriften van de betreffende fabrikant van de dakbedekking en dakdichtingsbanen
- o veiligheidsinformatiebladen van de afdichtingsstoffen en lijmen

Verder moeten onder meer de volgende normen en richtlijnen in acht worden genomen: DIN EN 12056-3, DIN 1986-3, DIN 1986-100, DIN 18531, DIN 18234, Richtlijn platte daken

2. Veiligheid

2.1 Gebruik volgens de voorschriften

Dakdoorvoeren voor ventilatie van platte daken worden uitsluitend voor natuurlijke ventilatie en luchtafvoer gebruikt, kabeldoorvoer, kouddakontluchting of inspectie van gebruikte en ongebruikte platte daken.

- o Aan alle aan de montageplaats gestelde eisen moet zijn voldaan.
- o Installeer uitsluitend zoals in de installatiehandleiding beschreven.
- o Dimensioneer het ventilatiesysteem altijd volgens de gedocumenteerde berekeningen.
- o Bescherm aangesloten buizen zo nodig met passende maatregelen tegen dooiwater.
- o Bij bitumenslabben de scheidingsfolie afbranden.

2.2 Foutief gebruik



Waarschuwing!

Gevaar door foutief gebruik!

Foutief gebruik van de dakdoorvoer kan lekkages veroorzaken.

- o Voer nooit zelf wijzigingen aan het ventilatiesysteem uit.
- o Zet de dakdoorvoer nooit zonder de vereiste ommanteling in beton vast.

2.3 Aan personeel gestelde eisen



Waarschuwing!

Gevaar voor ongevallen bij onvoldoende kwalificatie

Als werkzaamheden door onvoldoende gekwalificeerd personeel wordt uitgevoerd, bestaat gevaar voor ongevallen.

- o Alle werkzaamheden alleen laten uitvoeren door personen die de hierna genoemde kwalificaties hebben.

Deskundige persoon



De deskundige persoon is op basis van zijn opleiding en/of meerdere jaren ervaring in staat om de montage afhankelijk van de installatiesituatie volgens de voorschriften uit te voeren. Daarnaast kent hij/zij relevante normen en richtlijnen voor dakafwatering en dakdichting en volgt hij deze op en is hij/zij in staat gevaren en installatiefouten zelfstandig te herkennen en te voorkomen.

2.4 Overige risico's



Vallen

Waarschuwing!

Gevaar voor ongevallen door werken op hoogte.

Bij werkzaamheden op daken, platforms, ladders of steigers kan door onvoorzichtig handelen een val worden veroorzaakt.

- o Bij alle werkzaamheden op hoogte altijd de persoonlijke beschermingsmiddelen dragen.
- o Altijd met hiervoor bedoelde middelen tegen vallen beveiligen.
- o Bij alle werkzaamheden op stevig staan letten.
- o Nooit ver over ladders of borstweringen leunen.
- o Altijd de geldende voorschriften ter voorkoming van ongevallen opvolgen.



Losse onderdelen

Aanwijzing!

Gevaar voor beschadiging door verkeerde losse onderdelen.

Gebruik van verkeerde losse onderdelen kan lekkages en onvoldoende afwatering van het gebouw en daardoor permanente overbelasting veroorzaken.

- o Uitsluitend door de fabrikant goedgekeurde losse onderdelen gebruiken.

2.5 Aan de montageplaats gestelde eisen

De montageplaats moet aan de volgende eisen voldoen:

- o De montageplaats moet voldoende worden afgezet.
- o De montageplaats moet schoon en droog zijn.
- o Doorbrekingen met versterkingsplaten aan de statische eisen aanpassen.

2.6 Persoonlijke beschermingsmiddelen

De hierna genoemde beschermingsmiddelen altijd paraat hebben en dragen.



Veiligheidshelm



Beschermende handschoenen



Valbescherming



Veiligheidskleding



Gehoorbescherming



Veiligheidsbril



Spis treści

1.	Informacje o tej instrukcji obsługi	12
1.1	Wstęp	12
1.2	Dokumenty powiązane	12
2.	Bezpieczeństwo	12
2.1	Użycie zgodne z przeznaczeniem	12
2.2	Nieprawidłowe użycie	12
2.3	Wymagania dla personelu	12
2.4	Ryzyko resztkowe	12
2.5	Wymagania dla miejsca montażu	12
2.6	Środki ochrony indywidualnej	12
3.	Montaż	17
3.1	SitaVent płyta główna	22
3.1.1	SitaVent korpus termoizolacyjny płyta podstawowa	26
3.1.2	SitaVent wywietrznik systemowy	30
3.1.3	SitaVent przepust systemowy	35
3.2	SitaVent wywietrznik modernizacyjny	41
3.3	SitaVent Revision korpus termoizolacyjny	49
3.3.1	SitaVent Revision	52
3.4	SitaVent wywietrznik do dachu zimnego	58
3.5	SitaVent separator kondensatu	63
3.6	SitaVent kołpak przeciwdeszczowy / kratka ochronna	66
3.7	SitaVent nasada odcinająca parę	69



1. Informacje o tej instrukcji obsługi

1.1 Wstęp

Niniejsza instrukcja zawiera opis montażu poszczególnych elementów systemu wentylacji dachu płaskiego.

1.2 Dokumenty powiązane

Przed rozpoczęciem jakichkolwiek prac należy zapoznać się z zaleceniami zawartymi w odnośnych dokumentach, przeczytać je i ich przestrzegać:

- o Instrukcje zakładania membran dachowych i hydroizolacyjnych wydane przez ich producentów
- o Karty charakterystyki substancji uszczelniających i klejów

Ponadto należy przestrzegać następujących norm i dyrektyw: DIN EN 12056-3, DIN 1986-3, DIN 1986-100, DIN 18531, DIN 18234, Wytyczne dotyczące dachów płaskich

2. Bezpieczeństwo

2.1 Użycie zgodne z przeznaczeniem

Wentylatory dachowe do dachów płaskich są przeznaczone wyłącznie do wentylacji pomieszczeń i pionów, przepustów kablowych i dachów zimnych lub rewizji na używanych lub nieużywanych dachach płaskich.

- o Należy spełnić wszystkie wymagania dotyczące miejsca montażu.
- o Instalację wykonać wyłącznie zgodnie z instrukcją montażu.
- o System wentylacyjny należy zawsze wymiarować zgodnie ze zweryfikowanymi obliczeniami.
- o W razie potrzeby zabezpieczyć podłączone rurociągi przed tworzeniem się kondensatu za pomocą odpowiednich środków.
- o W przypadku bitumicznych pierścieni samouszczelniających wypalić folię oddzielającą.

2.2 Nieprawidłowe użycie



Ostrzeżenie!

Niebezpieczeństwo w przypadku nieprawidłowego użycia!

Nieprawidłowe użycie wentylatorów dachowych może spowodować nieszczelności.

- o Nigdy nie wykonywać samodzielnych przeróbek systemu wentylacyjnego.
- o Nigdy nie betonować wentylatorów dachowych bez odpowiedniej osłony.

2.3 Wymagania dla personelu



Ostrzeżenie!

Niebezpieczeństwo wypadku z powodu niedostatecznych kwalifikacji

Wykonywanie prac przez osoby bez wymaganych kwalifikacji grozi wypadkiem.

- o Wszystkie prace mogą być wykonywane wyłącznie przez osoby mające poniższe kwalifikacje.

Personel wykwalifikowany



Personel wykwalifikowany są to osoby, które ze względu na swoje wykształcenie i/lub wieloletnie doświadczenie są w stanie prawidłowo wykonać montaż w danych warunkach. Ponadto znają one właściwe normy i przepisy dotyczące odwadniania i uszczelniania dachów, przestrzegają ich oraz są w stanie samodzielnie rozpoznać zagrożenia i błędy montażu i eliminować je.

2.4 Ryzyko resztkowe



Upadek z wysokości

Ostrzeżenie!

Niebezpieczeństwo wypadku z powodu prac na wysokości.

Podczas prac na dachach, pomostach, drabinach lub rusztowaniach nieostrożne postępowanie może spowodować upadek z wysokości.

- o Podczas wszystkich prac na wysokości należy zawsze stosować środki ochrony indywidualnej.
- o Zawsze zabezpieczać się przed upadkiem z wysokości za pomocą odpowiednich zabezpieczeń.
- o Podczas wszystkich prac zwracać uwagę na bezpieczne ułożenie ciała.
- o Nigdy nie wychylać się za daleko z drabin lub za barierki.
- o Dodatkowo zawsze przestrzegać właściwych przepisów dotyczących zapobiegania wypadkom.



Części zamienne

Uwaga!

Niebezpieczeństwo uszkodzeń z powodu użycia nieprawidłowych części zamiennych.

Stosowanie nieprawidłowych części zamiennych może spowodować nieszczelności, a nawet niedostateczne odwodnienie budynku, a tym samym jego przeciążenie statyczne.

- o Stosować wyłącznie części zamienne dopuszczone przez producenta.

2.5 Wymagania dla miejsca montażu

Miejsce montażu musi być:

- o odpowiednio wygradzone.
- o czyste i suche.
- o Przepusty należy dostosować do występujących obciążeń statycznych za pomocą blach wzmacniających.

2.6 Środki ochrony indywidualnej

Wymienione poniżej wyposażenie ochronne należy zawsze mieć przygotowane i używać go.



Kask ochronny



Rękawice ochronne



Zabezpieczenie przed upadkiem z wysokości



Ubiór ochronny



Ochroniacze słuchu



Okulary ochronne



Содержание

1.	О данном руководстве	14
1.1	Введение	14
1.2	Применяемые документы	14
2.	Безопасность	14
2.1	Целевое применение	14
2.2	Нецелевое использование	14
2.3	Требование к персоналу	14
2.4	Остаточные риски	14
2.5	Требования к месту установки	14
2.6	Средства индивидуальной защиты	14
3.	Монтаж	17
3.1	Пароизоляционная плита SitaVent	22
3.1.1	Изоляционная плита корпуса вентилятора SitaVent	26
3.1.2	Системный вентилятор SitaVent	30
3.1.3	Кровельный вентилятор-проходник SitaVent	35
3.2	Ремонтный вентилятор SitaVent	41
3.3	Изоляционная плита ревизии SitaVent	49
3.3.1	Кровельная ревизия SitaVent	52
3.4	Вентилятор для холодной кровли SitaVent	58
3.5	Конденсатоотводчик SitaVent	63
3.6	Защитный колпак / защитная решетка SitaVent	66
3.7	Пароизоляционная крышка SitaVent	69



1. О данном руководстве

1.1 Введение

В данной инструкции по монтажу приведен обзор монтажа компонентов вентиляции плоских кровель.

1.2 Применяемые документы

Перед началом любых работ необходимо найти, прочитать и соблюдать соответствующие документы:

- о Инструкции по укладке кровельных и гидроизолирующих мембран соответствующих производителей
- о Паспорта безопасности герметиков и клеев

Необходимо соблюдать также следующие стандарты и рекомендации: Стандарты DIN EN 12056-3, DIN 1986-3, DIN 1986-100, DIN 18531, DIN 18234, руководство по плоским кровлям

2. Безопасность

2.1 Целевое применение

Кровельные вентиляторы для систем вентиляции плоских кровель служат исключительно для вентиляции помещений и непрерывного вентилирования, прокладки кабельных каналов, вентиляции холодных кровель или ревизии эксплуатируемых и неэксплуатируемых плоских кровель.

- о Все требования к месту установки должны быть соблюдены.
- о Монтаж выполнять только в соответствии с инструкцией по установке.
- о Размеры вентиляционной системы всегда следует определять в соответствии с подтвержденным расчетом.
- о При необходимости принять соответствующие меры по защите подключенных трубопроводов от замерзания и талой воды.
- о При использовании битумных манжет разделительную пленку следует опалить.

2.2 Нецелевое использование



Внимание!
Опасность вследствие неправильного использования!

Неправильное использование кровельного вентилятора может привести к утечкам.
о Запрещается самовольно вносить изменения в систему вентиляции.
о Запрещается обетонирование кровельных вентиляторов без соответствующей оболочки.

2.3 Требования к персоналу



Внимание!
Опасность несчастного случая при недостаточной квалификации

При выполнении работ недостаточно квалифицированными специалистами существует опасность несчастного случая.
о Все виды работ разрешается выполнять только лицам, обладающим указанной ниже квалификацией.

Компетентный специалист



Благодаря своей подготовке и/или многолетнему опыту компетентный специалист способен правильно выполнить установку в зависимости от условий монтажа. Кроме того, он знает и соблюдает соответствующие стандарты и инструкции по водостоку и гидроизоляции кровли, а также способен самостоятельно распознать и избежать опасностей и ошибок при монтаже.

2.4 Остаточные риски



Падение

Внимание!

Опасность несчастного случая при высотных работах.

- При работах на кровлях, платформах, лестницах или строительных лесах неосторожные действия могут привести к падению.
- о При работах на высоте всегда использовать средства индивидуальной защиты.
 - о Всегда предохранять себя от падения с помощью соответствующих средств.
 - о При любых работах следить за сохранением надежного равновесия.
 - о Никогда не наклоняться далеко за лестницы или парапеты.
 - о Кроме того, всегда соблюдать соответствующие правила техники безопасности и охраны труда.



Запасные части

Указание!

Опасность повреждения вследствие использования ненадлежащих запасных частей.

- Использование ненадлежащих запасных частей может привести к утечкам или даже недостаточному водостоку со здания и, следовательно, к статической перегрузке.
- о Разрешается использовать только запасные части, одобренные производителем.

2.5 Требования к месту установки

Место установки должно отвечать следующим требованиям:

- о Место монтажа должно быть соответствующим образом ограждено.
- о Место установки должно быть чистым и сухим.
- о Проходные отверстия необходимо привести в соответствие с требованиями статики с помощью усилительных пластин.

2.6 Средства индивидуальной защиты

Всегда иметь наготове и носить перечисленное ниже защитное снаряжение.



Защитный шлем



Защитные перчатки



Страховочное приспособление



Защитная рабочая одежда



Средства защиты органов слуха



Защитные очки



İçindekiler

1.	Bu kılavuz hakkında	4
1.1	Giriş	16
1.2	Aynen geçerli ek dokümanlar	16
2.	Güvenlik	16
2.1	Amacına uygun kullanım	16
2.2	Hatalı kullanım	16
2.3	Personel gereksinimi	16
2.4	Kalan riskler	16
2.5	Montaj yeri gereksinimi	16
2.6	Kişisel koruyucu donanım	16
3.	Montaj	17
3.1	SitaVent ana plaka	22
3.1.1	SitaVent yalıtım elemanı temel plaka	26
3.1.2	SitaVent sistem havalandırması	30
3.1.3	SitaVent boru geçişi	35
3.2	SitaVent yenileme fanı	41
3.3	SitaVent Revision yalıtım elemanı	49
3.3.1	SitaVent revizyon	52
3.4	SitaVent soğuk çatı havalandırması	58
3.5	SitaVent kondansat deflektörü	63
3.6	SitaVent yağmur başlığı / koruyucu ızgara	66
3.7	SitaVent buhar bariyer kapağı	69



1. Bu kılavuz hakkında

1.1 Giriş

Bu montaj talimatı düz çatı havalandırmasına yönelik yapı parçalarının montajına yönelik bir genel bakış sağlar.

1.2 Aynen geçerli ek dokümanlar

Çalışmalara başlamadan önce ilgili dokümanlara danışılmalıdır:

o İlgili tavan ve yalıtım membranı üreticisinin döşeme talimatı
o Yalıtım ve yapıştırıcı maddelerin güvenlik veri sayfaları

Ayrıca aşağıdaki standartlar ve yönetmelikler dikkate alınmalıdır:
DIN EN 12056-3, DIN 1986-3, DIN 1986-100, DIN 18531,
DIN 18234 , Düz çatı direktifi

2. Güvenlik

2.1 Amacına uygun kullanım

Düz çatı havalandırmasına yarayan tavan havalandırması sadece oda ve genel havalandırması içindir, Kullanılan ve kullanılmayan düz çatıların kablo geçiş parçası, soğuk çatı havalandırması.

- o Montaj yeri ile ilgili tüm gereksinimler sağlanmış olmalıdır.
- o Sadece montaj talimatında açıklandığı gibi monte edin.
- o Havalandırma sistemini her zaman hesaplama kanıtına göre boyutlandırın.
- o Bağlanan boru hatlarını gerekirse uygun önlemler ile yağışta suyu oluşumuna karşı koruyun.
- o Bitüm manşetlerinde, ayırma filmi kurutulur.

2.2 Hatalı kullanım



Uyarı!
Hatalı kullanım nedeniyle tehlike!

Tavan havalandırmasının hatalı kullanımını sızıntılara neden olabilir.

- o Havalandırma sisteminde hiçbir zaman kendi başınıza değişiklikler yapmayın.
- o Tavan havalandırmasını uygun kaplama olmadan hiçbir zaman betonlamayın.

2.3 Personel gereksinimleri



Uyarı!
Yetersiz nitelikte kaza tehlikesi

Çalışmalar yetersiz niteliğe sahip kişiler tarafından yapılırsa kaza tehlikesi söz konusudur.
o Tüm faaliyetleri sadece aşağıda belirtilen niteliklere sahip kişilere yaptırın.

Uzman kişi



Uzman kişi, eğitimi ve/veya uzun yıllara dayanan deneyimi nedeniyle montajı montaj durumuna bağlı olarak usulüne uygun bir şekilde yapabilecek durumdadır. Ayrıca, çatı drenajı ve çatı su yalıtımına yönelik ilgili standartları ve yönetmelikleri bilir ve tehlikeleri ve montaj hatalarını kendi başına algılayabilecek ve önleyebilecek durumdadır.

2.4 Kalan riskler



Düşme

Uyarı!

Yüksekte çalışma nedeniyle kaza tehlikesi.

- Çatılarda, platformlarda, merdivenlerde veya iskelelerde çalışırken dikkatsiz bir şekilde hareket edilmesi düşmeye neden olabilir.
- o Tüm yüksekte çalışmalarda her zaman koruyucu donanım kullanın.
 - o Her zaman uygun gereçlerle düşmeye karşı emniyete alın.
 - o Çalışırken güvenli duruşa dikkat edin.
 - o Hiçbir zaman merdivenlerin veya korkulukların üzerinden fazla sarkmayın.
 - o Ayrıca ilgili kaza önleme direktiflerini dikkate alın.



Yedek parçalar

Bilgi!

Yanlış yedek parçalar nedeniyle hasar tehlikesi.

- Yanlış yedek parça kullanımı sızıntılardan başlayarak binanın yetersiz drenajına ve böylece statik yüklenmeye neden olabilir.
- o Sadece üretici tarafından onaylanan yedek parçaları kullanın.

TR

2.5 Montaj yerine yönelik gereksinimler

- Montaj yeri aşağıdaki gereksinimleri karşılamalıdır:
- o Montaj yeri yeterince kordon altına alınmalıdır.
 - o Montaj yeri temiz ve kuru olmalıdır.
 - o Yayılmaları takviye sacları ile statik gereksinimlere uyarlayın.

2.6 Kişisel koruyucu donanım

Aşağıda listelenen koruyucu donanımı her zaman hazırda bulundurun ve kullanın.



Baret



Koruyucu eldivenler



Düşme emniyeti



Koruyucu iş giysisi



İşitme koruması



Koruyucu gözlük




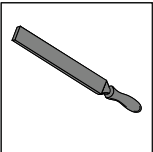
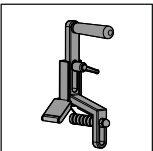

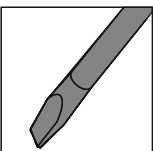
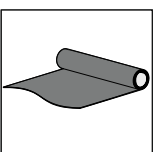
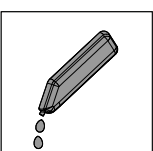


DE	3. Montage
EN	3. Assembly
FR	3. Montage
NL	3. Bevestiging
PL	3. Montaż
RU	3. Монтаж
TR	3. Montaj

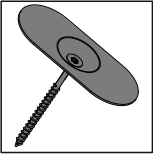
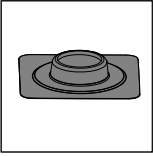

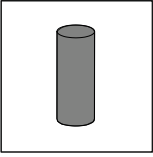
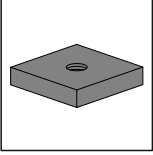
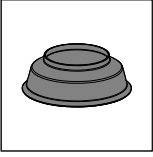
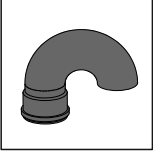
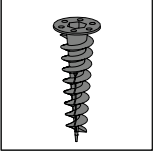
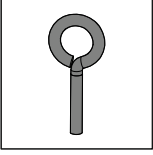


	DE	EN	FR	NL	PL	RU	TR
	Entsorgen	Disposal	Mettre au rebut	Afvoeren	Utylizacja	Утилизация	Atık
	Arbeit prüfen	Check work	Vérifier le travail effectué	Werkzaamheden controleren	Kontrola pracy	Проверка работы	İşin kontrol edilmesi
	Warten	Wait	Entretien	Onderhoud	Konserwacja	Техобслуживание	Bekleyin
	Optionale Handlung	Optional action	Action supplémentaire	Bijkomende werken	Działanie opcjonalne	Опциональное действие	isteğe bağlı işlem
	optionales Zubehör	Optional accessories	Accessoires facultatives	Optionele accessoires	Akcesoria opcjonalne	Дополнительные принадлежности	isteğe bağlı aksesuar
	Hammer	Hammer	Marteau	Hamer	Młotek	Молоток	Çekiç
	Locheisen	Hole punch	Poinçon	Ponstang	Przebijak	Пробойник	Delgi
	Messer	Blade	Couteau	Cuttermes	Nóż	Нож	Bıçak / Falçata
	Säge	Saw	Scie	Zaag	Piła	Пила	Testere

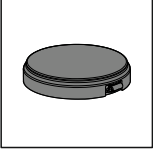
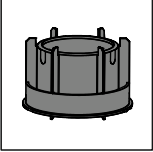
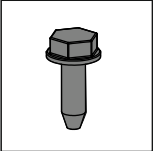
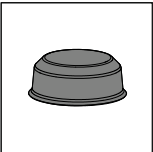
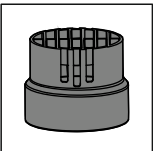


	DE	EN	FR	NL	PL	RU	TR
	Stift	Pen	Crayon	Potlood	Kołek	Карандаш	Kalem
	Zollstock	Folding rule	Mètre pliant	Vouw-meter	Miara	Складной метр	Katlanır metre
	Akkuschrauber	Cordless drill	Visseuse sans fil	Accuschroevendraaier	Wkrętak akumulatorowy	Шуруповёрт	Şarjlı tornavida
	Feile	File	Lime	Vijl	Pilnik	Напильник	Eğe
	Rohranfaser	Pipe chamfer tool	Chanfreineuse de tubes	Buisafschuiner	Element do ścinania rur	Съемник фаски с труб	Boru pahlayıcı
	PUR-Schaum	PUR foam	Mousse polyuréthane	PUR-schuim	Pianka PUR	Монтажная пена	PUR köpük
	Längsschlitz	Slot-driver	Vis à fente	Sleufschroevendraaijer	Wkrętak płaski	Шлицевая отвертка	Düz baş
	Dachbahn	Roof membrane	Membrane de toit	Dakbaan	Membrana dachowa	Гидроизоляция	Çatı örtüsü
	Gleitmittel	Lubricant	Lubrifiant	Glijmiddel	Środek smarny	Смазка	Kaydırıcı madde



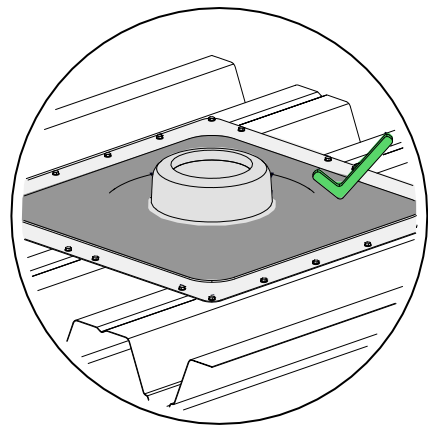
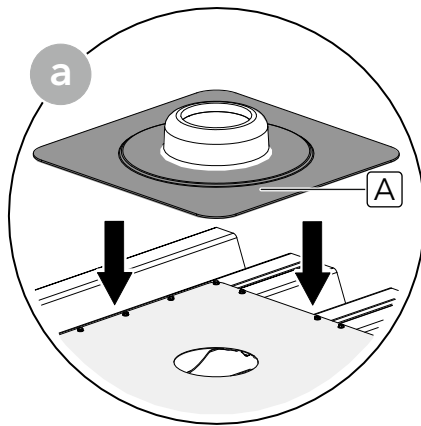
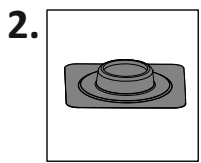
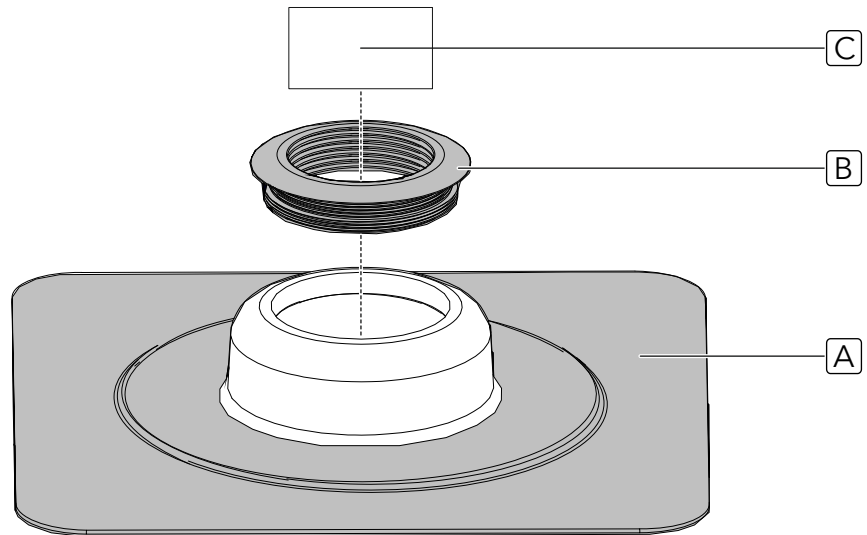
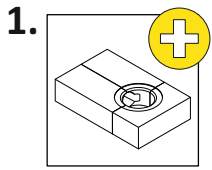
	DE	EN	FR	NL	PL	RU	TR
	Teller- befestiger	Screw rosettes	Cheville	Schotel- bevestiging	Talerz mocujący	Крепёж тарель- чатый	Raptet
	Grund- platte	Base plate	Plaque de base	Voetplaat	Płyta główna	Корпус вентиля- тора	Taban plakası
	Dichtring	Sealing ring	Bague d'étanchéité	Dichtings- ring	Pierścień uszczelniaj- ący	Уплотни- тельное кольцо	Conta halkası
	Rohr	Pipe	Tuyau	Buis	Rura	Труба	Boru
	Dämm- körper	Insulating body	Pièce d'isolation	Isolatie- blok	Korpus termoizola- cyjny	Изоляци- онная плита	Yalıtım elemanı
	Regen- abweiser	Rain deflector	Défecteur de pluie	Regen- deflector	Kołpak ochronny	Защитная крышка	Yağmur deflektörü
	Rohr- bogen	Pipe bend	Coude profilé	Bochtstuk	Kolano	Отвод	Dirsek
	Dämmstoff- dübel	insulation dowels	Cheilles d'isolation	Isolatie pluggen	Kołki izolacyjne	Дюбель для изоляции	yalıtım dübelleri
	Ösen- schraube	Eyebolt	Anneau à visser	Oogbout	Śruba oczkowa	Винт с проуши- ной	halkalı cıvata

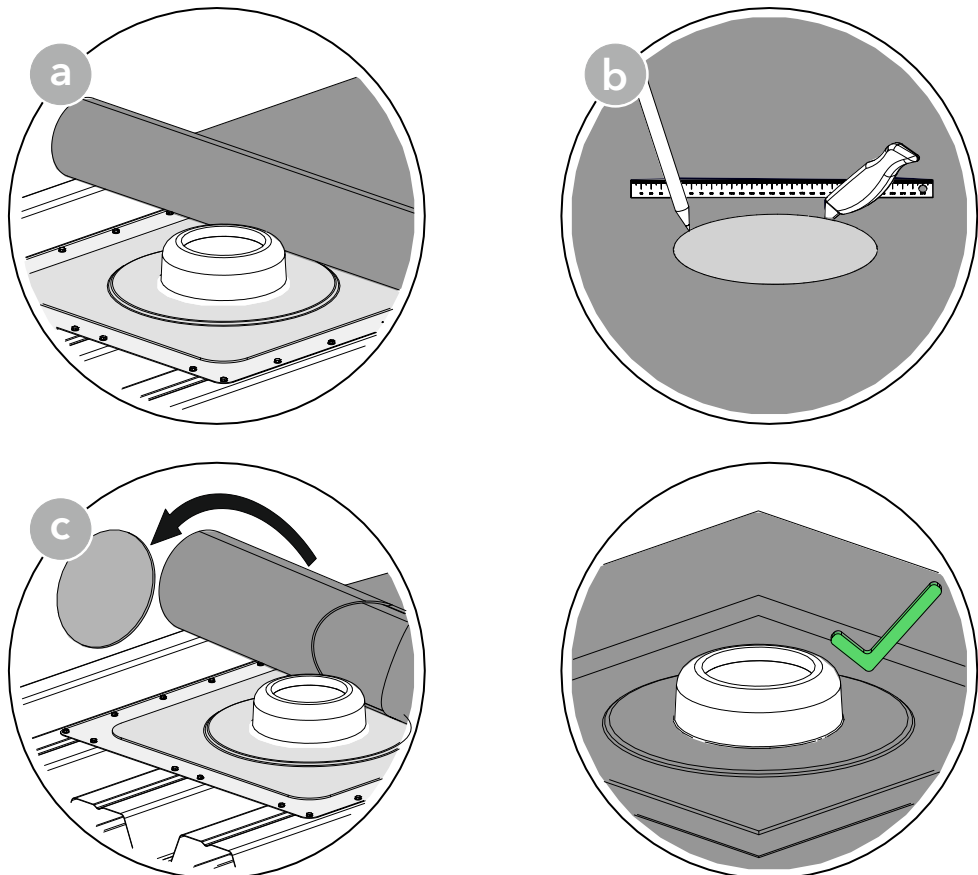
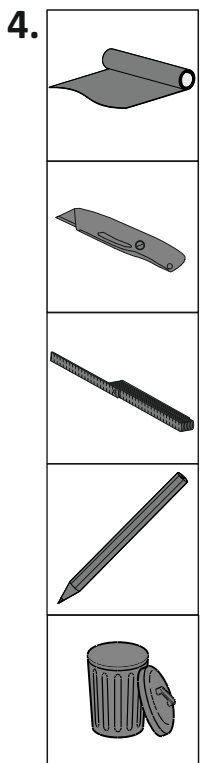
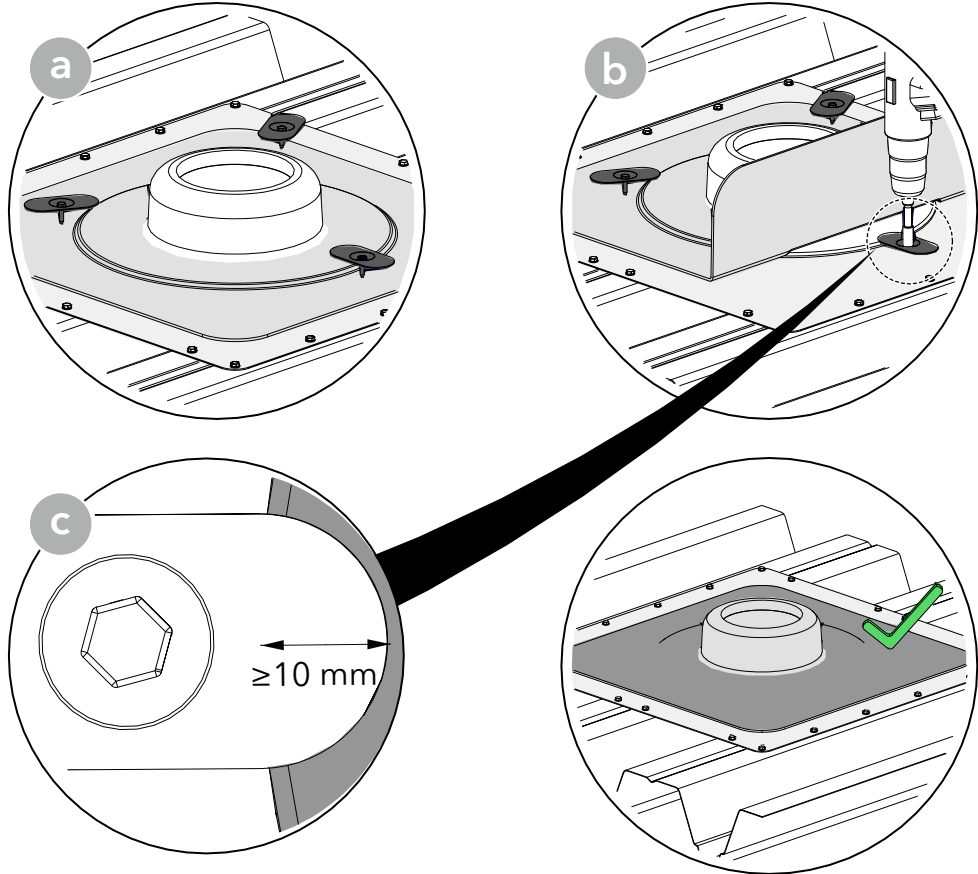
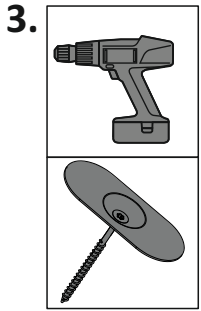


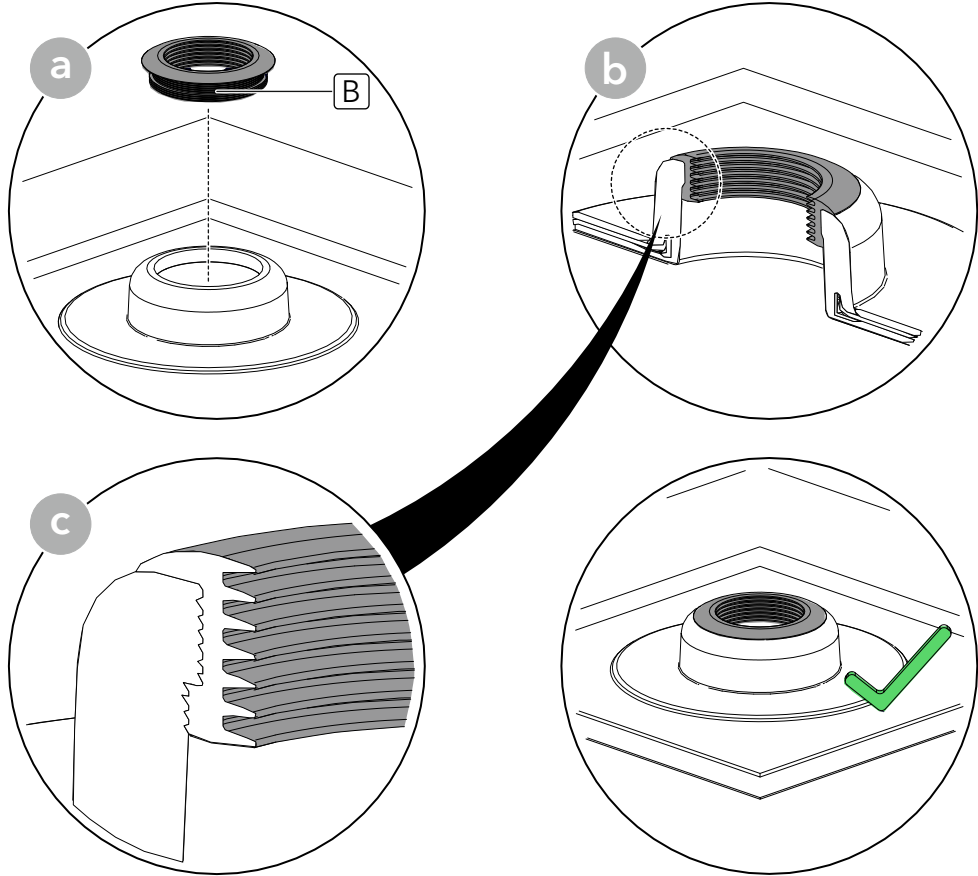
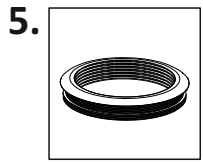
	DE	EN	FR	NL	PL	RU	TR
	Dampfsperre-kappe	Vapour barrier cap	Couvercle de pare-vapeur	Damp-afdekkap	Nasada odcinająca parę	Пароизоляционная крышка	Buhar bariyer başlığı
	Kondensabweiser	Condensation deflector	Défecteur de condensation	Condensafvoer	Separator kondensatu	Конденсатороотводчик	Kondensat deflektörü
	Bohrschraube	Self-tapping screw	Vis auto-perceuse	Boorschroef	Wkręt samowiercący	Саморез	Delme vidası
	Regenhaube	Rain cover	Coiffe antipluie	Regenkap	Kołpak przeciwdeszczowy	Колпак от дождя	Yağmur kapağı
	Schutzgitter	Protective grating	Grille de protection	Beschermrooster	Kratka zabezpieczająca	Защитная решетка	Koruyucu ızgara



DE	3.1 SitaVent Grundplatte
EN	3.1 SitaVent base plate
FR	3.1 SitaVent Plaque de base
NL	3.1 SitaVent voetplaat
PL	3.1 SitaVent płyta główna
RU	3.1 Пароизоляционная плата SitaVent
TR	3.1 SitaVent ana plaka









DE

3.1.1 SitaVent Grundplatte Dämmkörper

EN

3.1.1 SitaVent insulating body for base plate

FR

3.1.1 SitaVent Pièce d'isolation pour plaque de base

NL

3.1.1 SitaVent isolatieblok voetplaat

PL

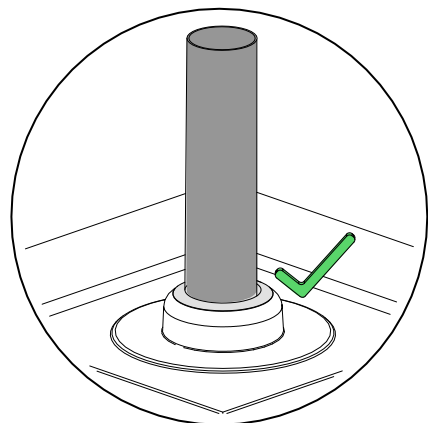
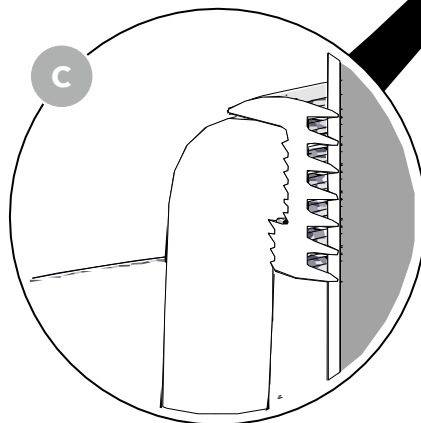
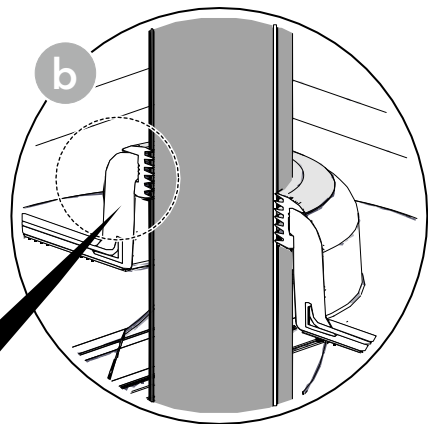
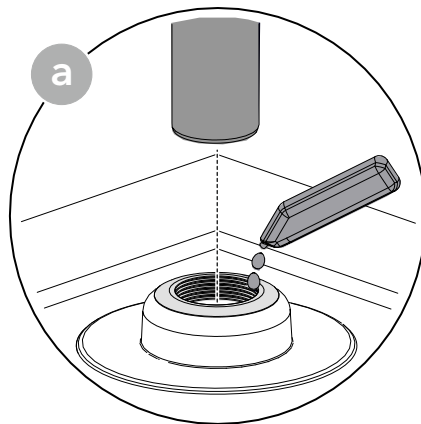
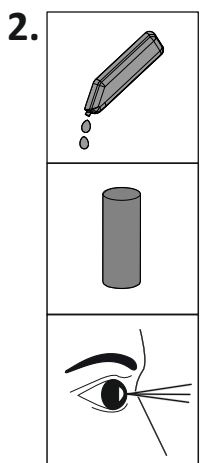
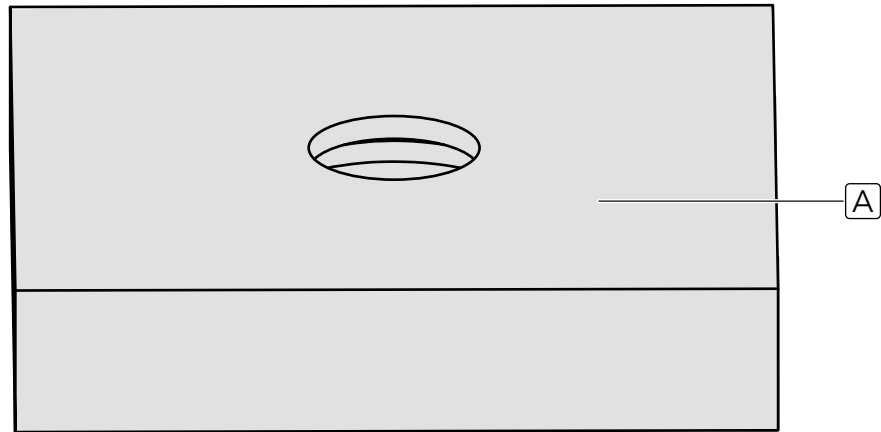
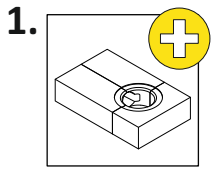
3.1.1 SitaVent korpus termoizolacyjny płyta podstawowa

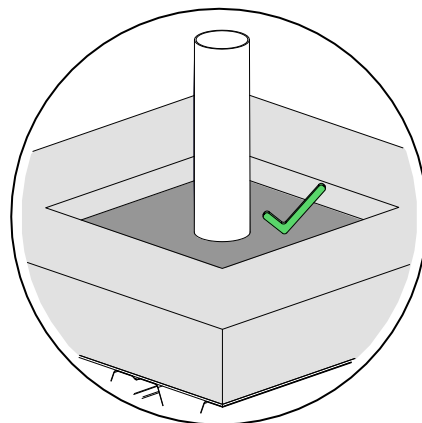
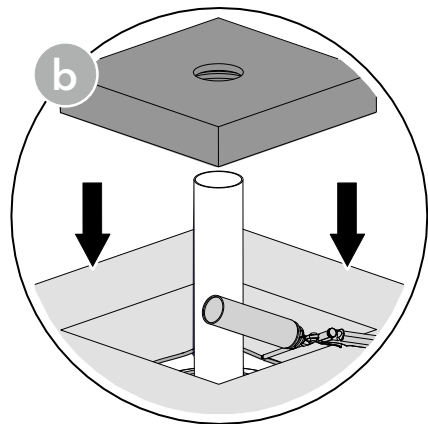
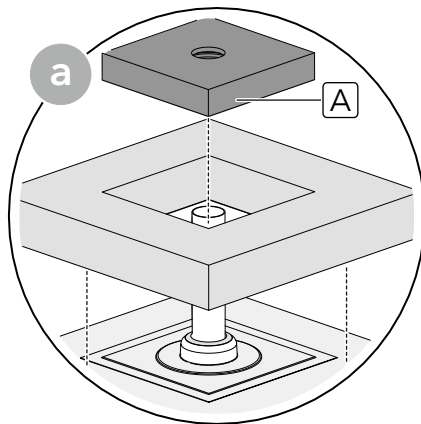
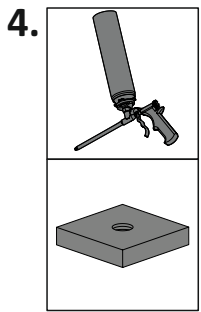
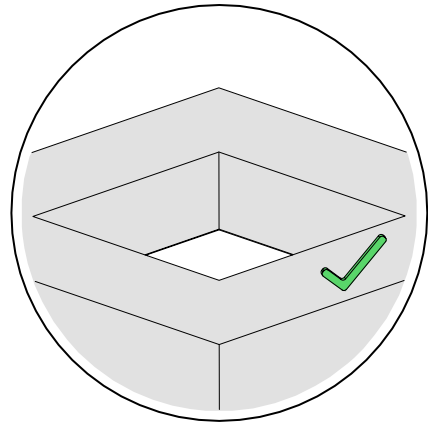
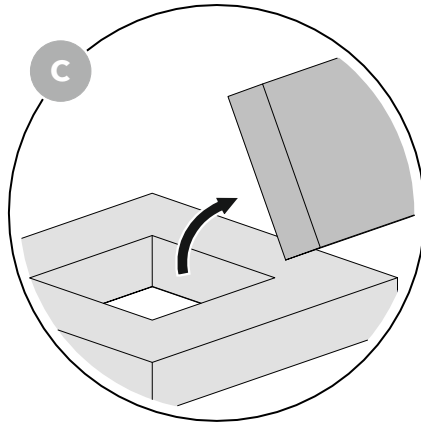
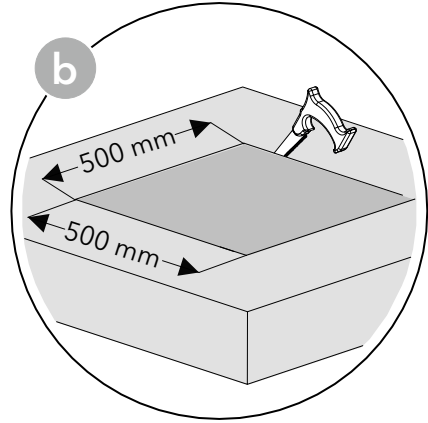
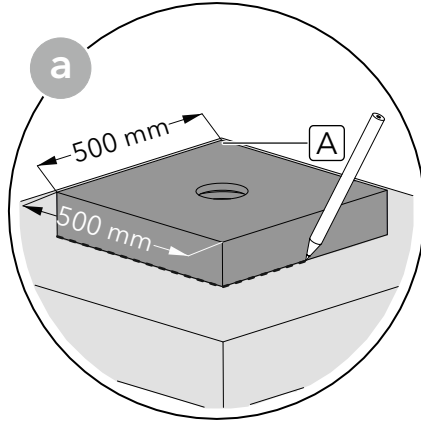
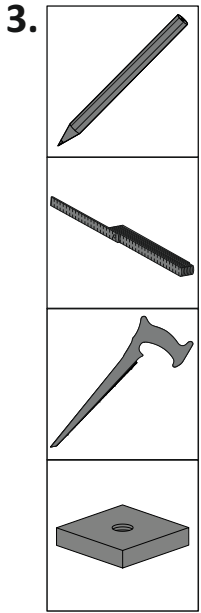
RU

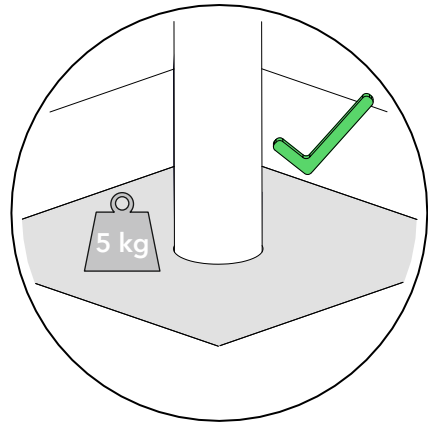
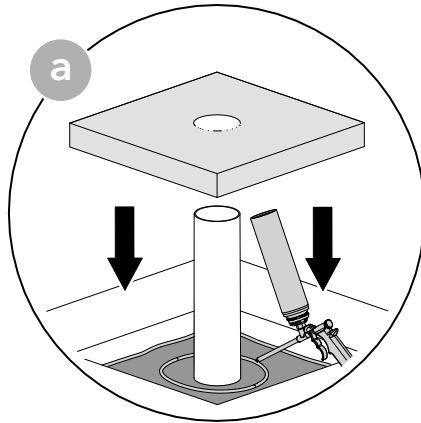
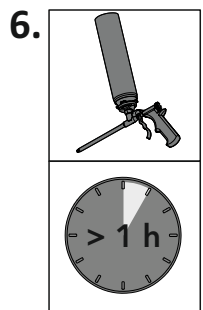
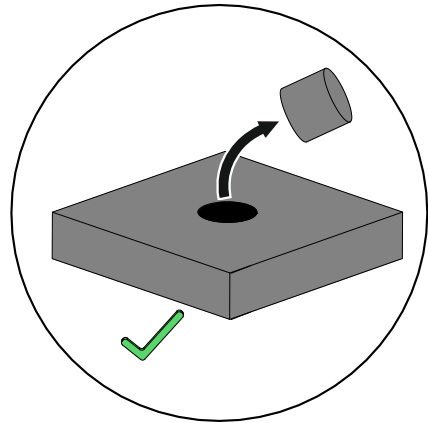
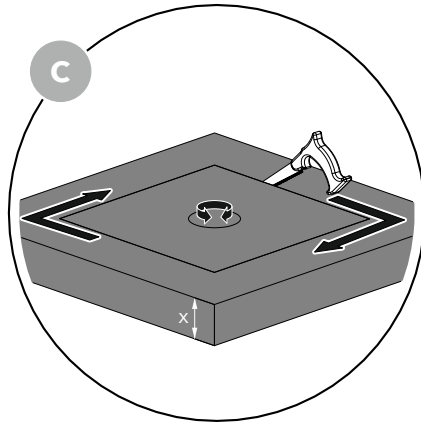
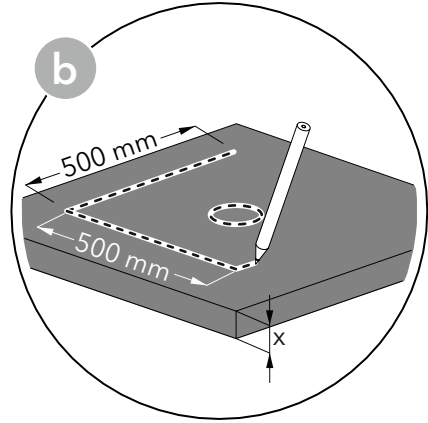
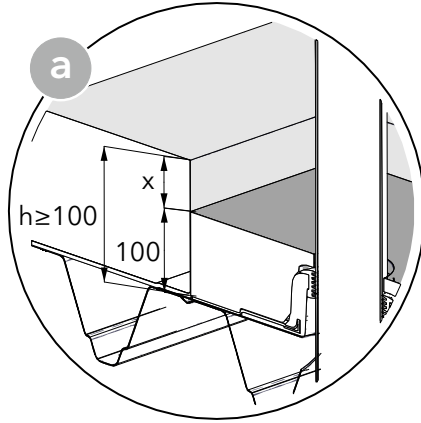
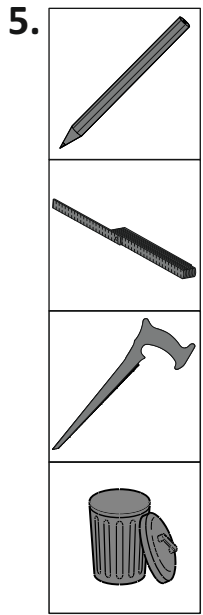
3.1.1 Изоляционная плита корпуса вентилятора SitaVent

TR

3.1.1 SitaVent yalıtım elemanı temel plaka





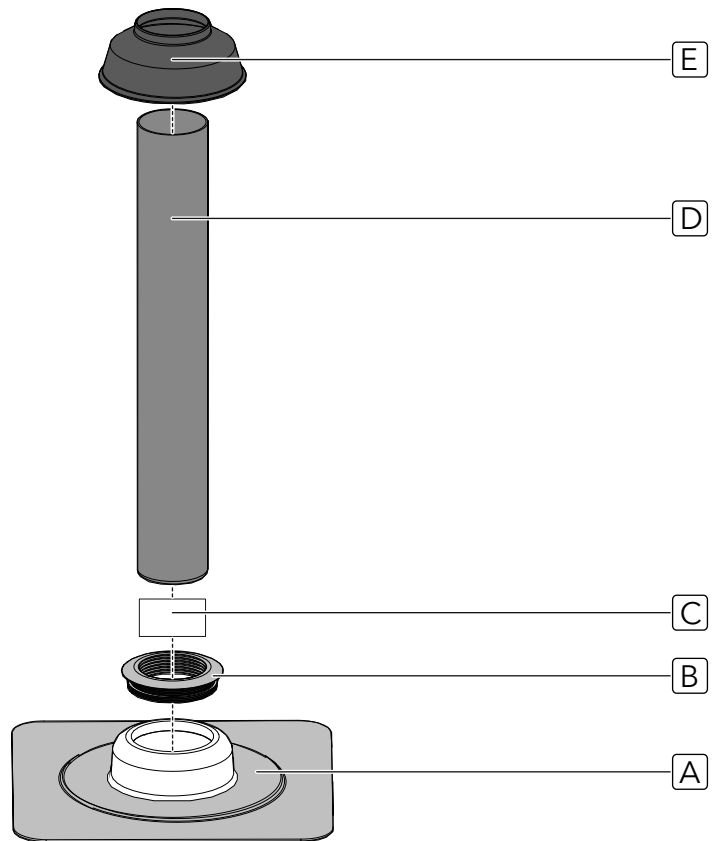




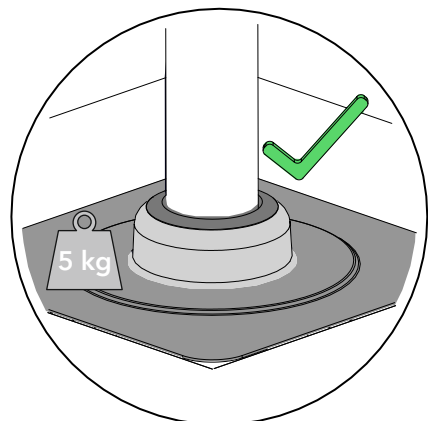
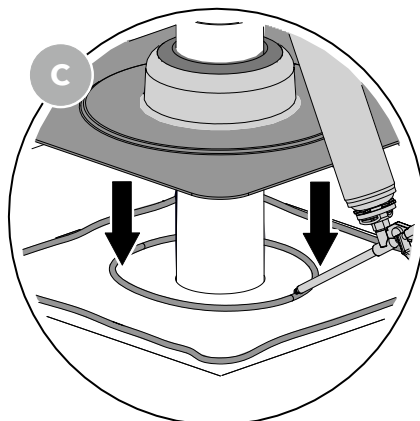
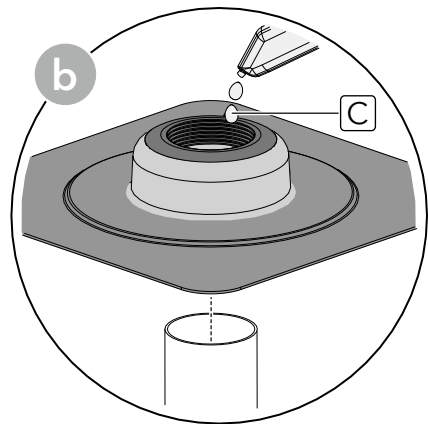
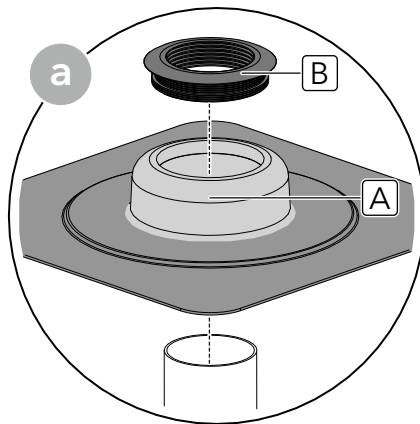
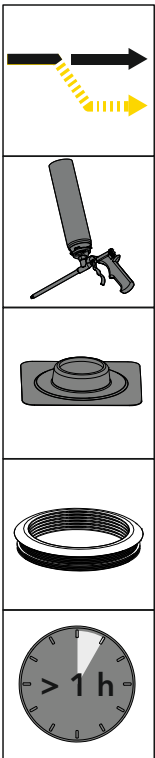
DE	3.1.2 SitaVent Systemlüfter
EN	3.1.2 SitaVent system vent
FR	3.1.2 SitaVent Ventilation
NL	3.1.2 SitaVent dakdoorvoer
PL	3.1.2 SitaVent wywietrznik systemowy
RU	3.1.2 Системный вентилятор SitaVent
TR	3.1.2 SitaVent sistem havalandırması



1.

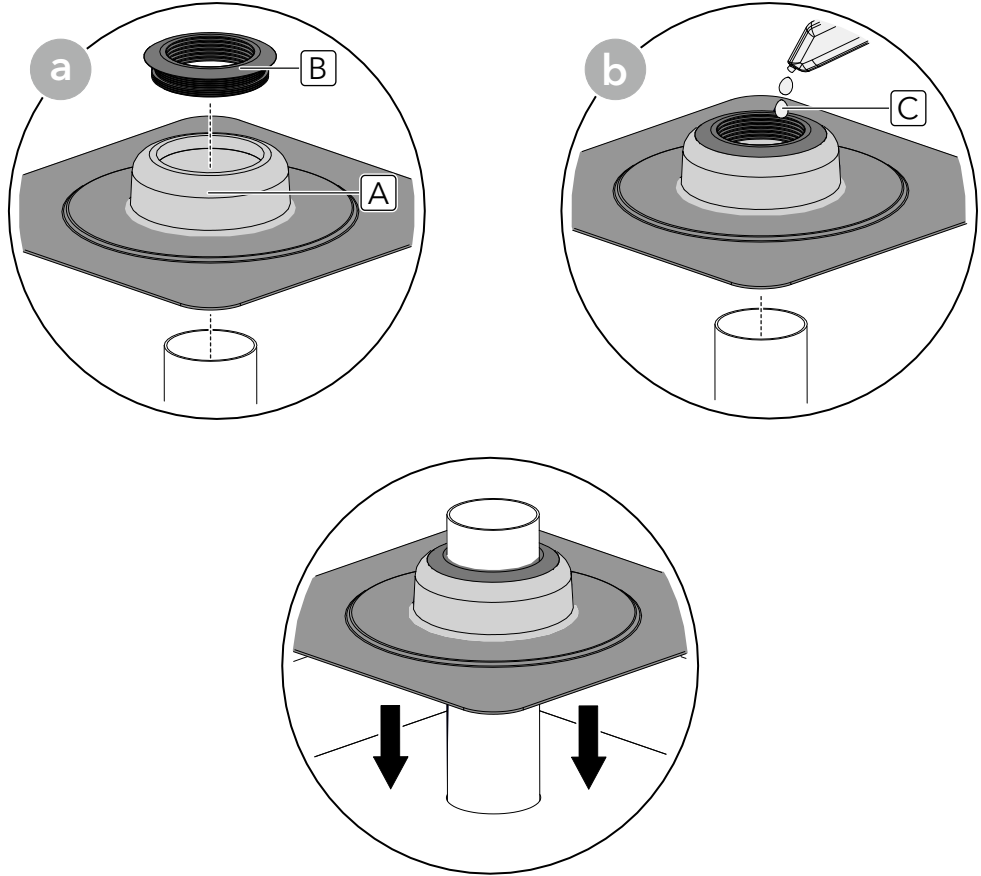
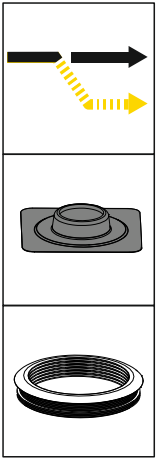


2.

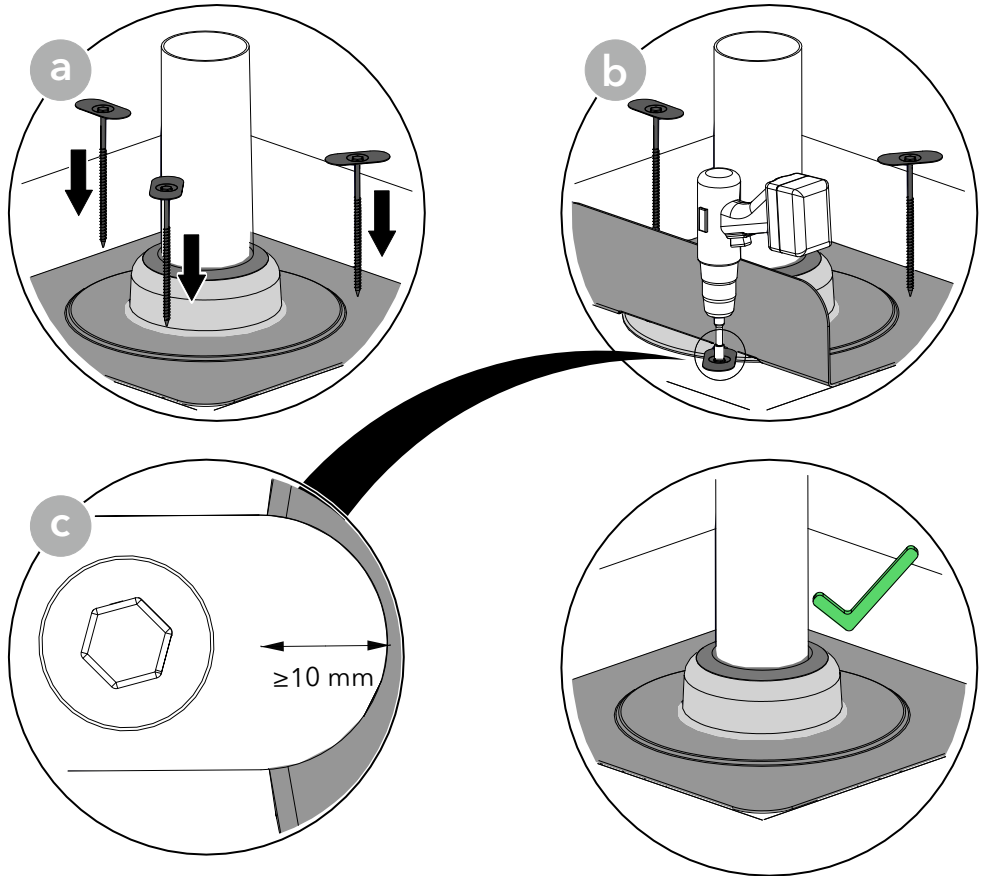
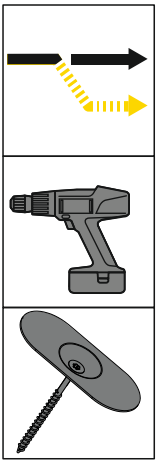


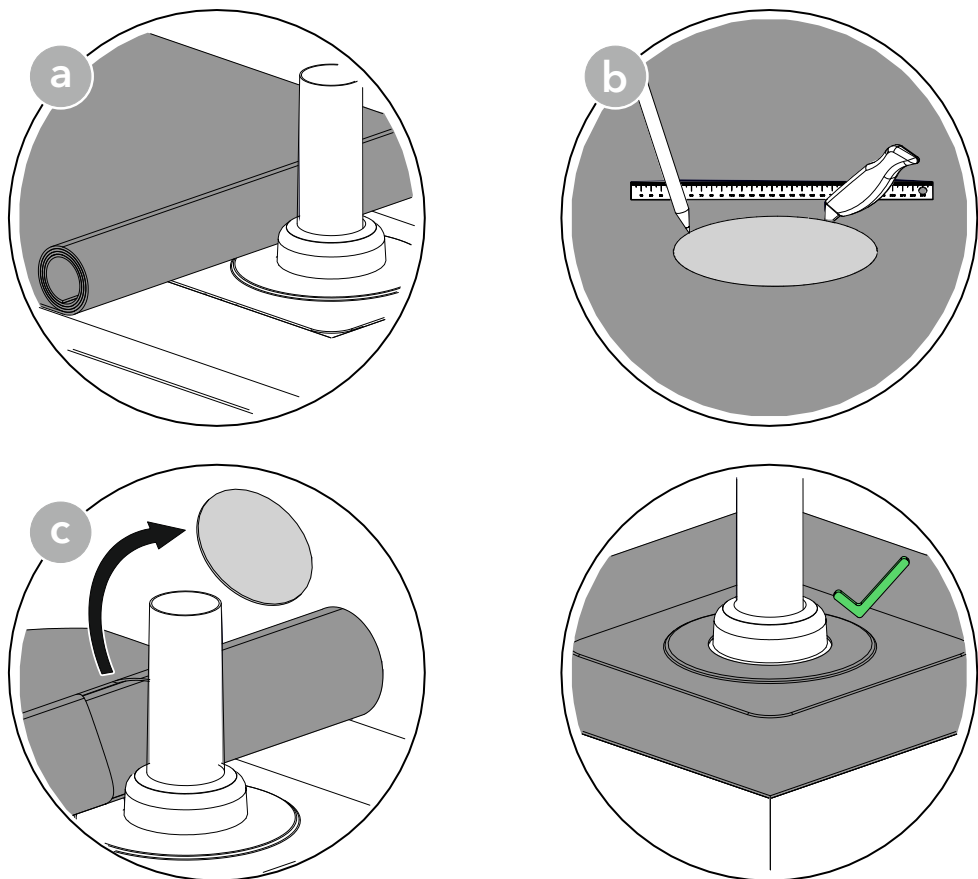
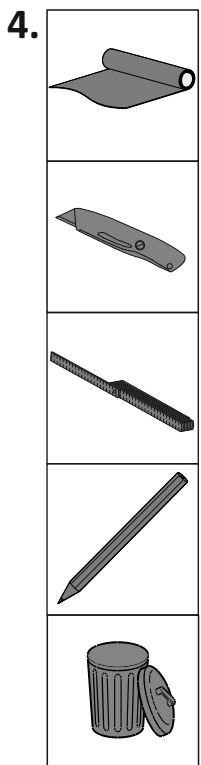
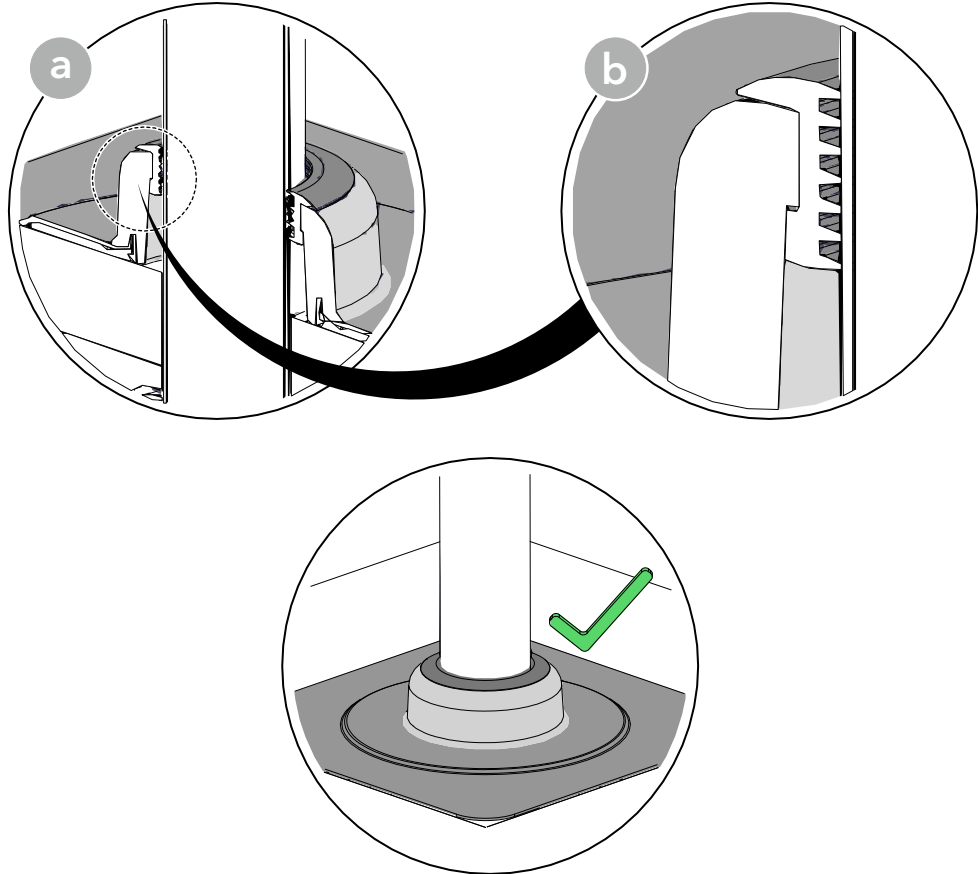
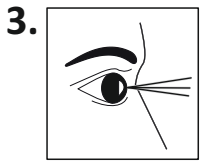


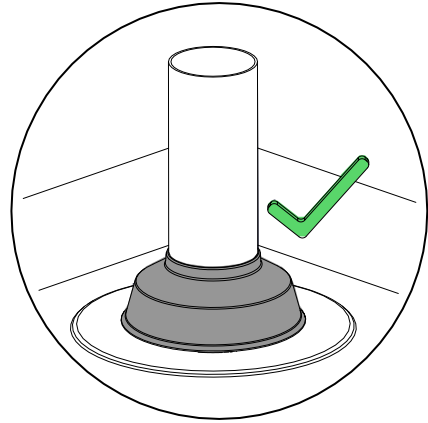
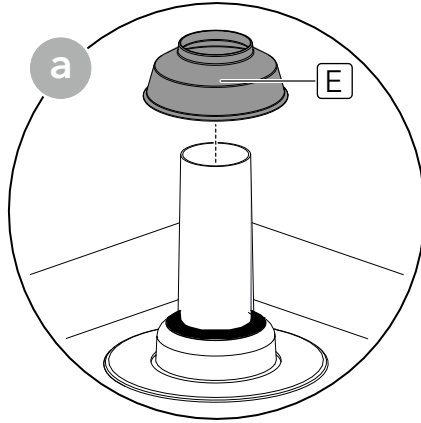
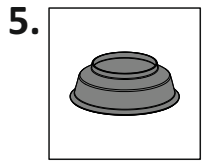
2.1.



2.2.





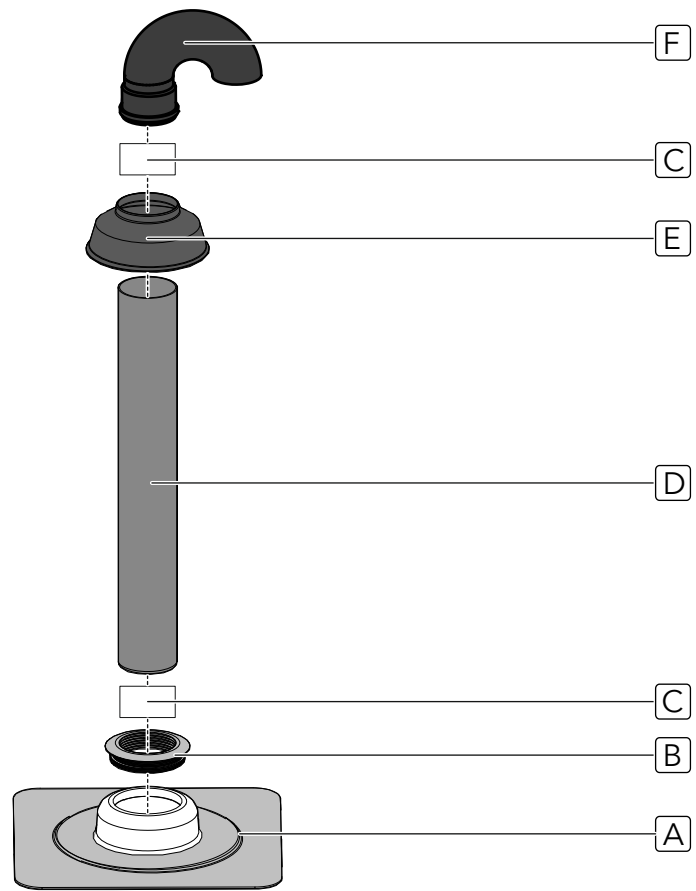




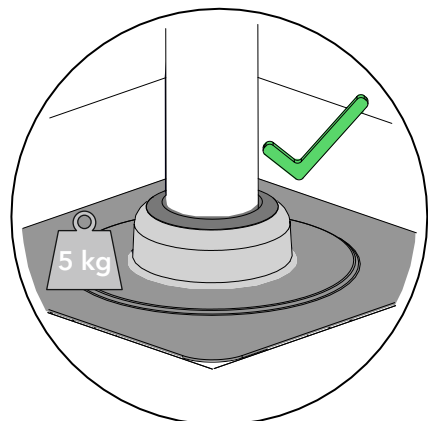
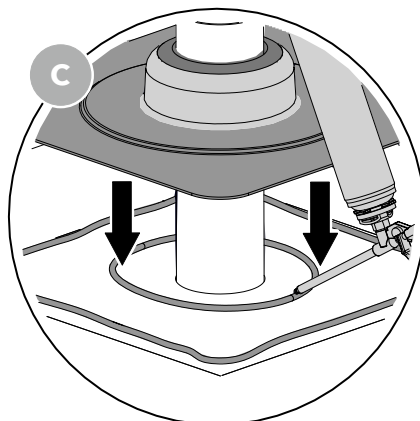
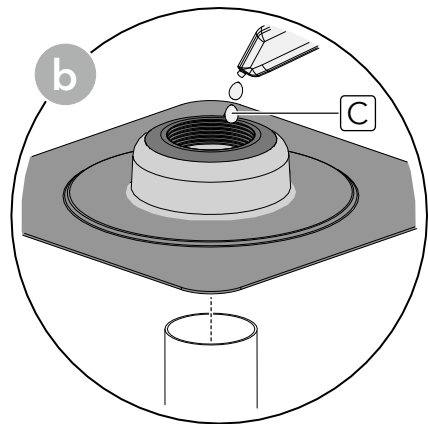
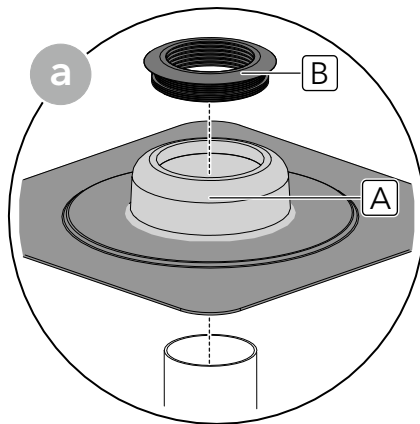
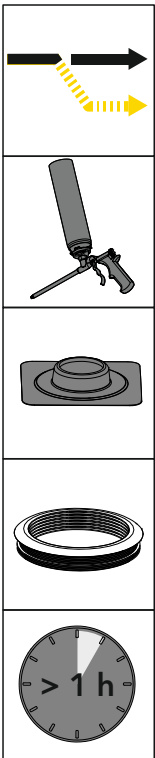
DE	3.1.3 SitaVent Rohrdurchführung
EN	3.1.3 SitaVent pipe system with pipe fairlead
FR	3.1.3 SitaVent Passage de conduite
NL	3.1.3 SitaVent kabeldoorvoer
PL	3.1.3 SitaVent przepust systemowy
RU	3.1.3 Кровельный вентилятор-проходник SitaVent
TR	3.1.3 SitaVent boru geçişi



1.

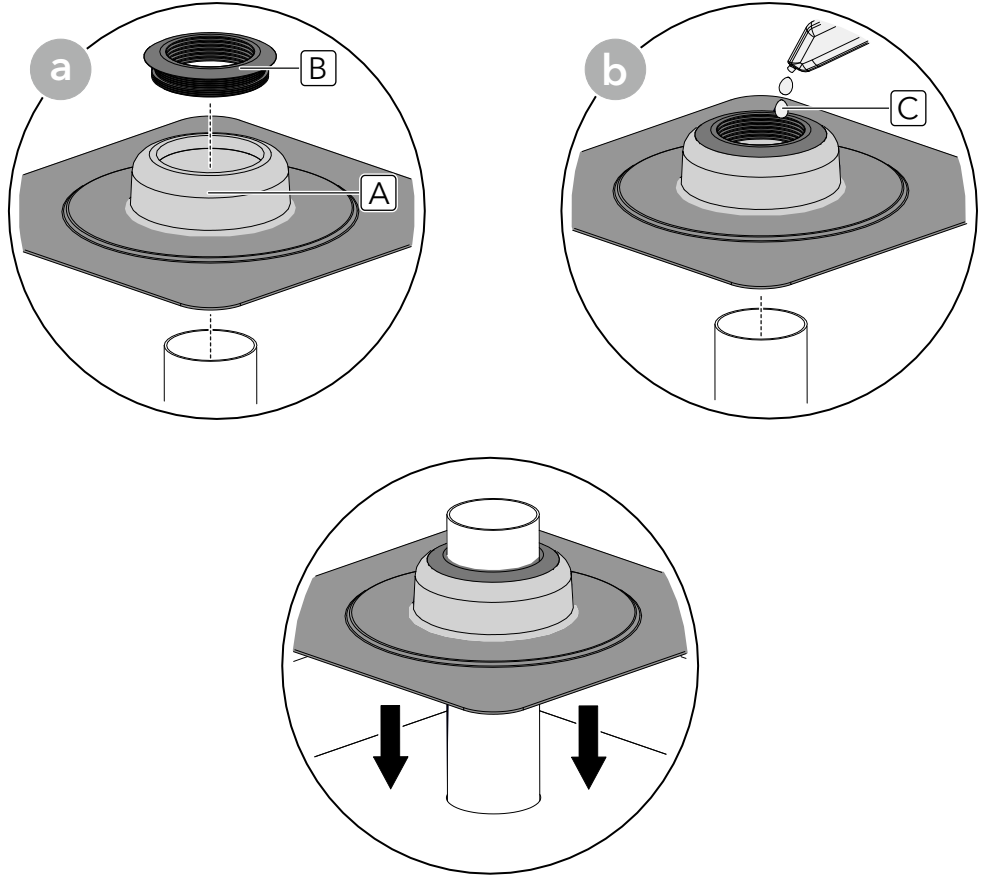
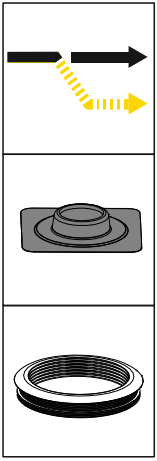


2.

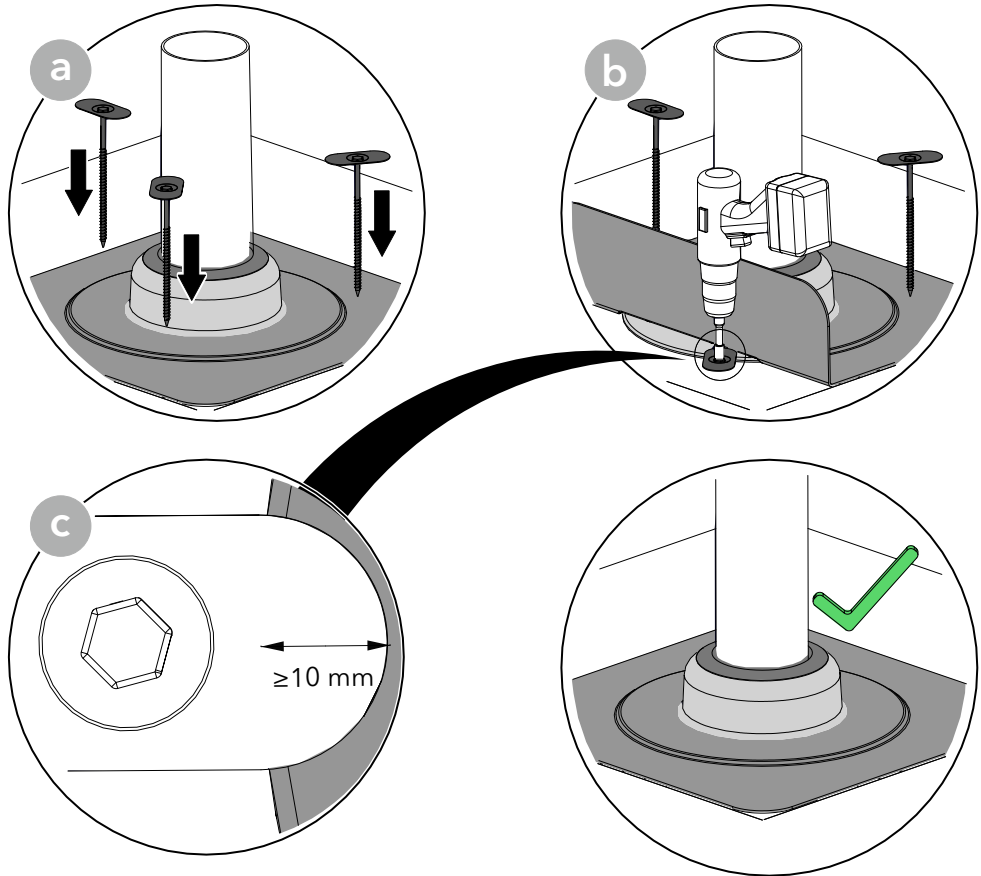
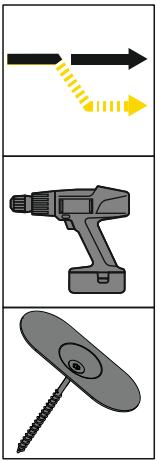


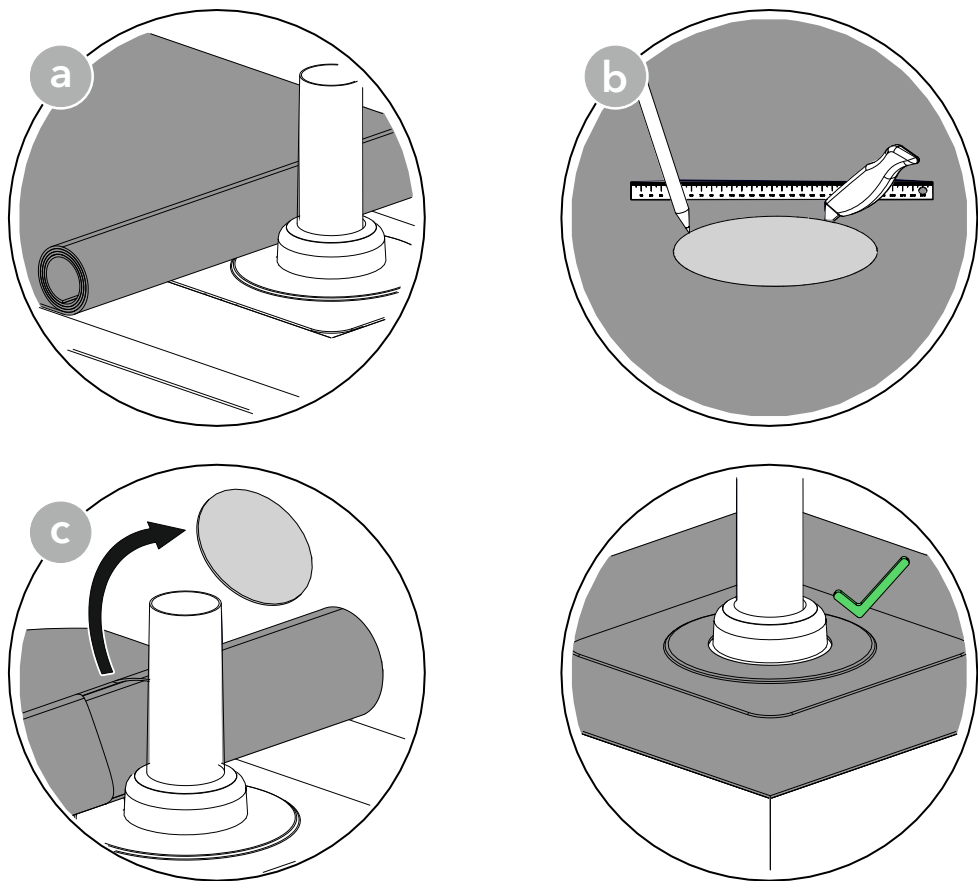
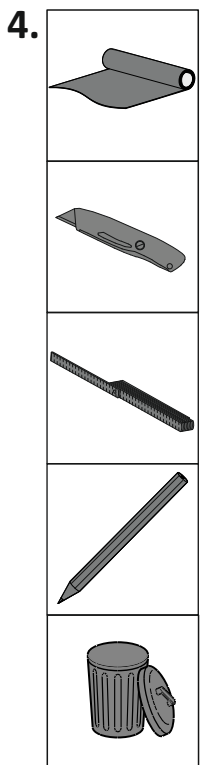
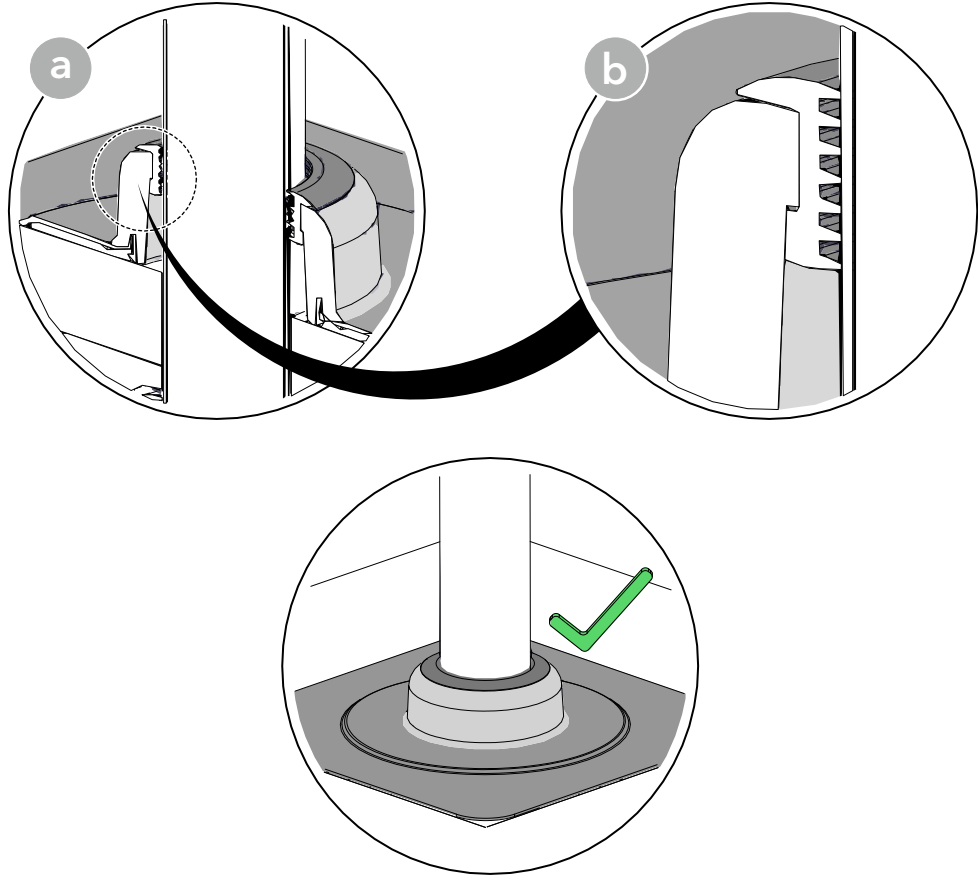
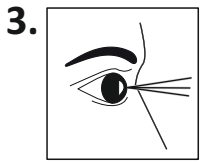


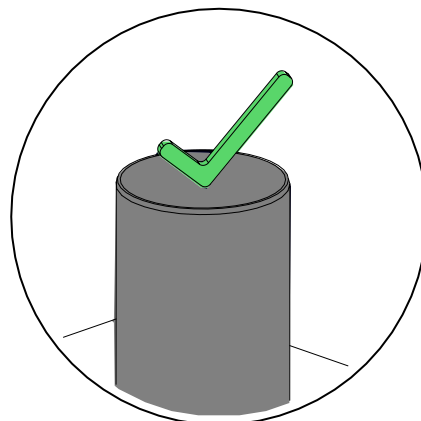
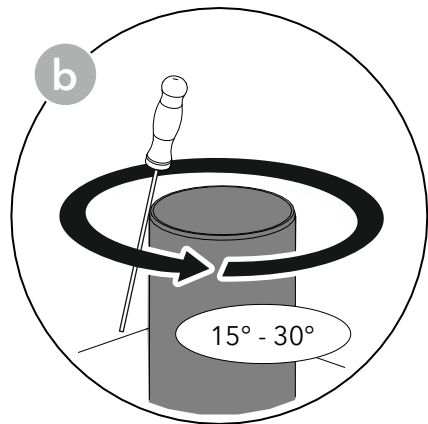
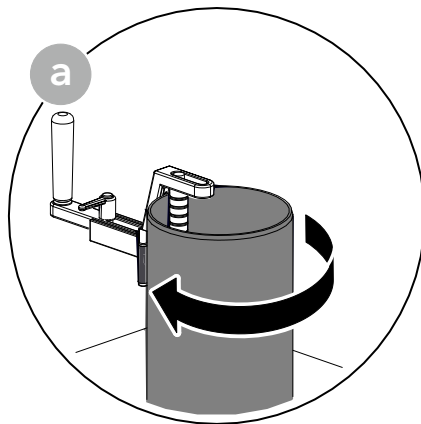
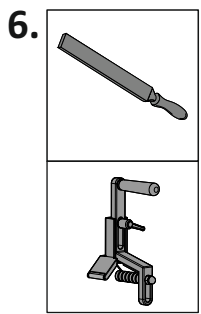
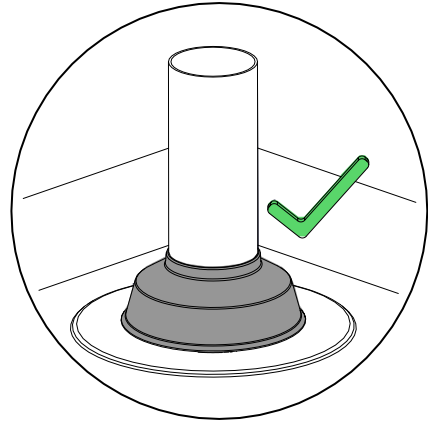
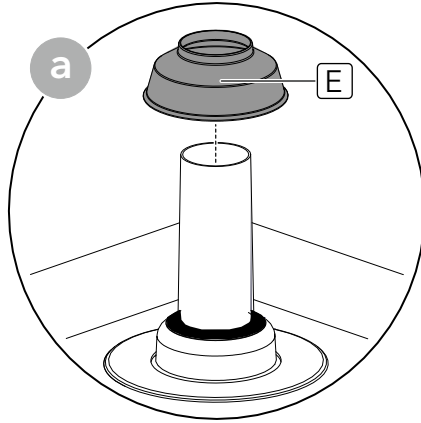
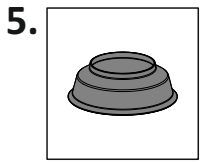
2.1.

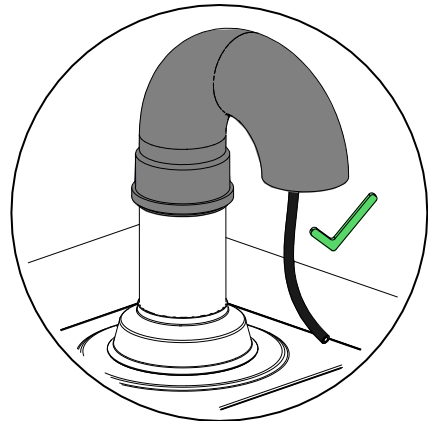
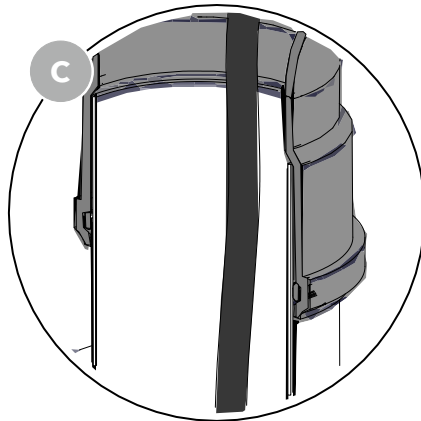
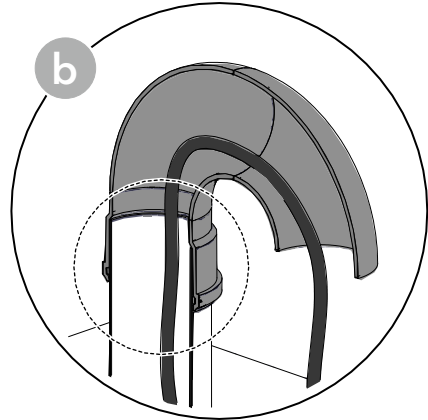
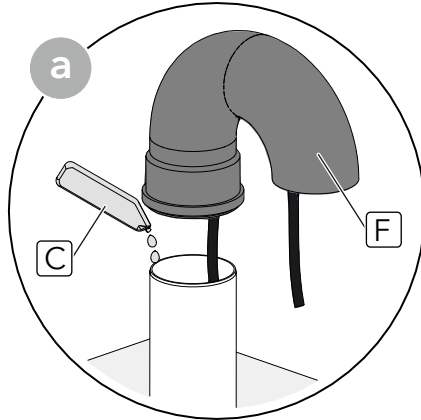
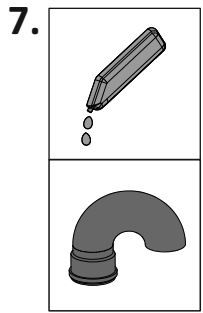


2.2.







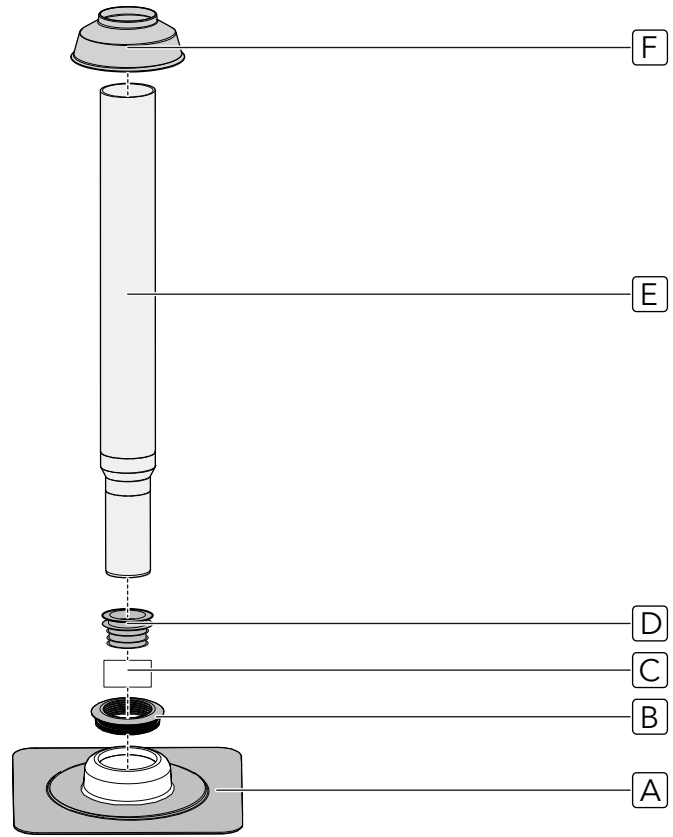




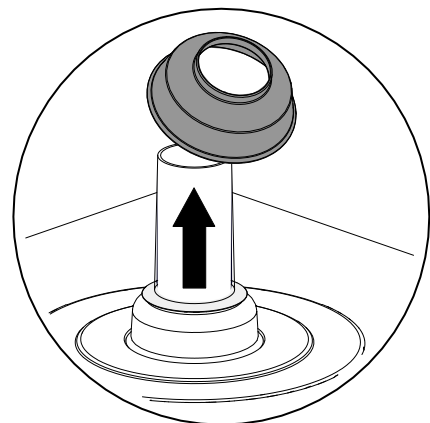
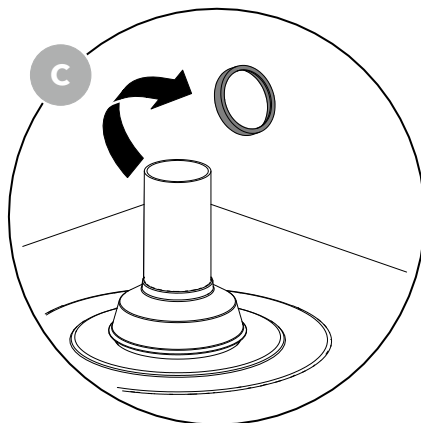
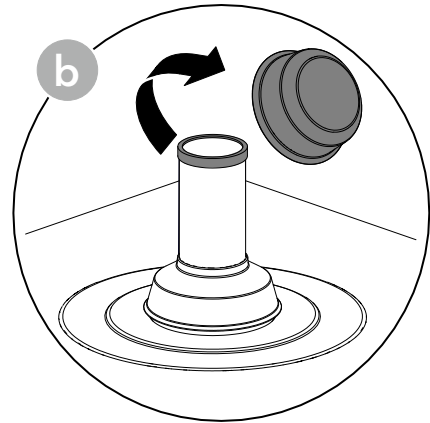
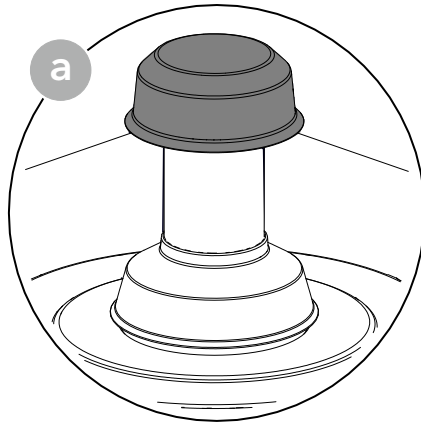
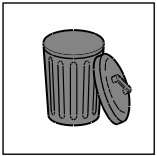
DE	3.2 SitaVent Sanierungslüfter
EN	3.2 SitaVent refurbishment vent
FR	3.2 SitaVent Ventilation spéciale rénovation
NL	3.2 SitaVent renovatiedoorvoer
PL	3.2 SitaVent wywietrznik modernizacyjny
RU	3.2 Ремонтный вентилятор SitaVent
TR	3.2 SitaVent yenileme fanı

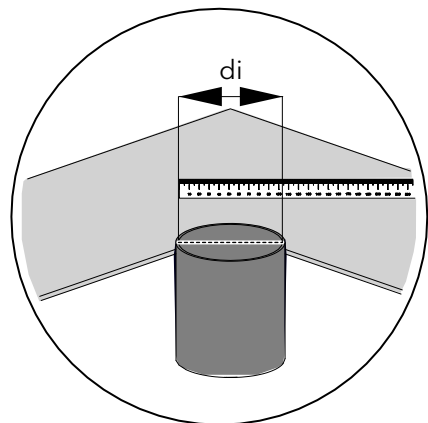
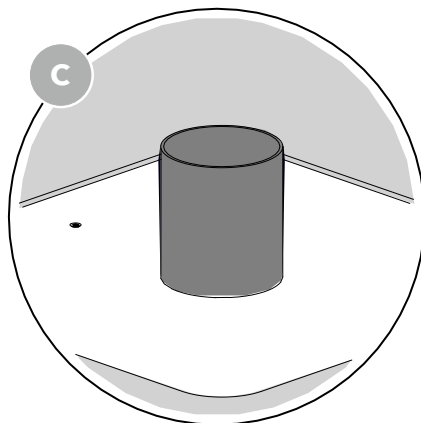
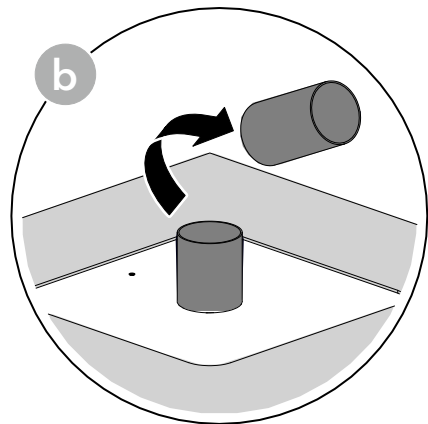
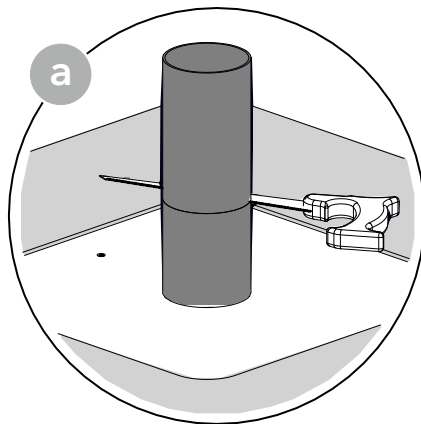
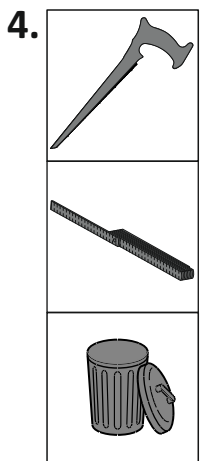
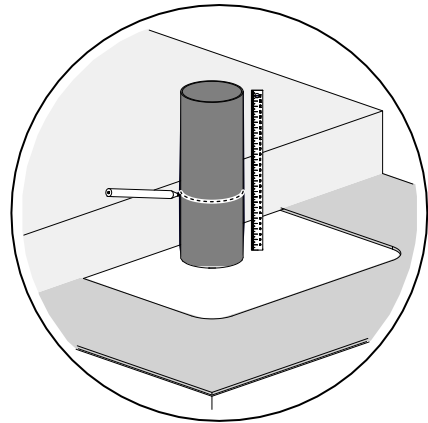
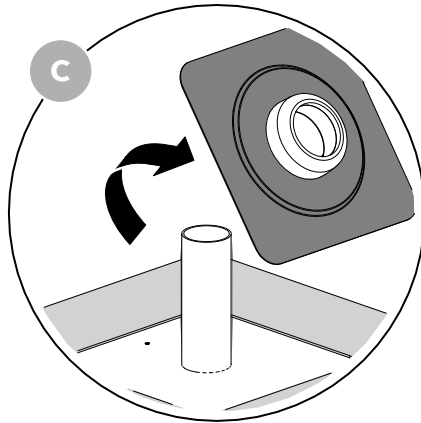
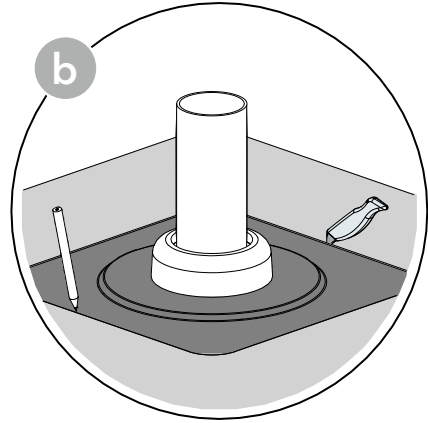
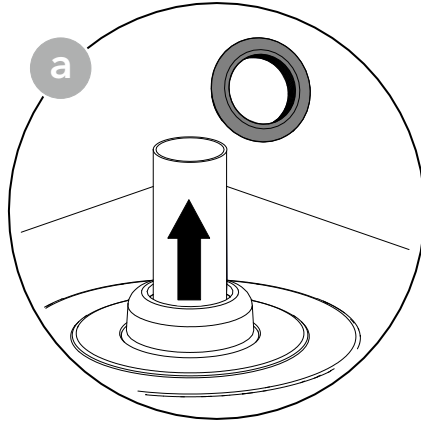
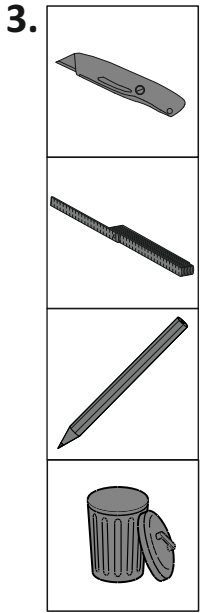


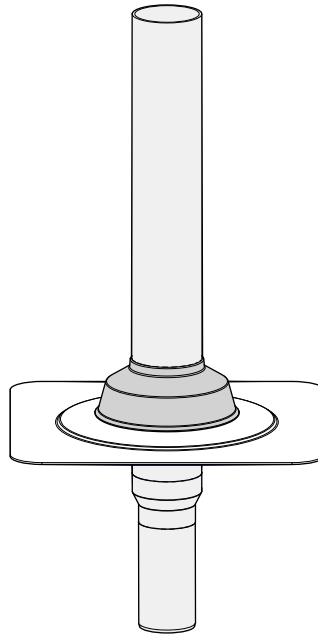
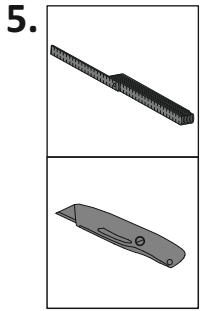
1.



2.



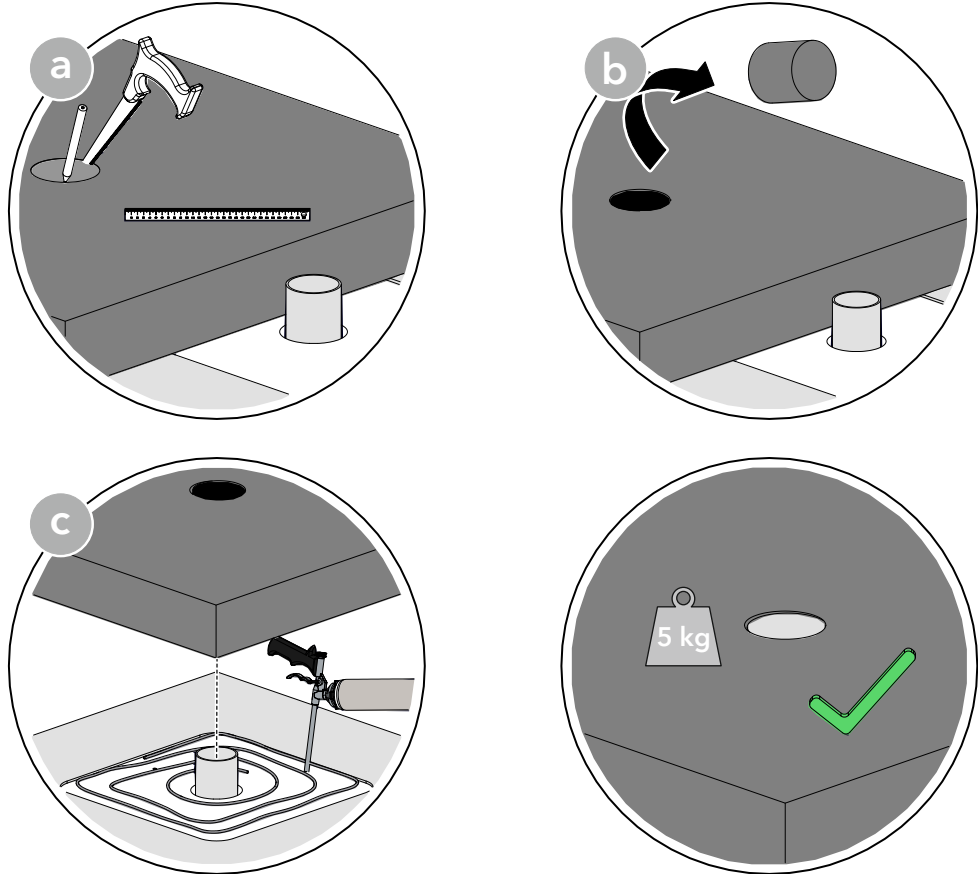




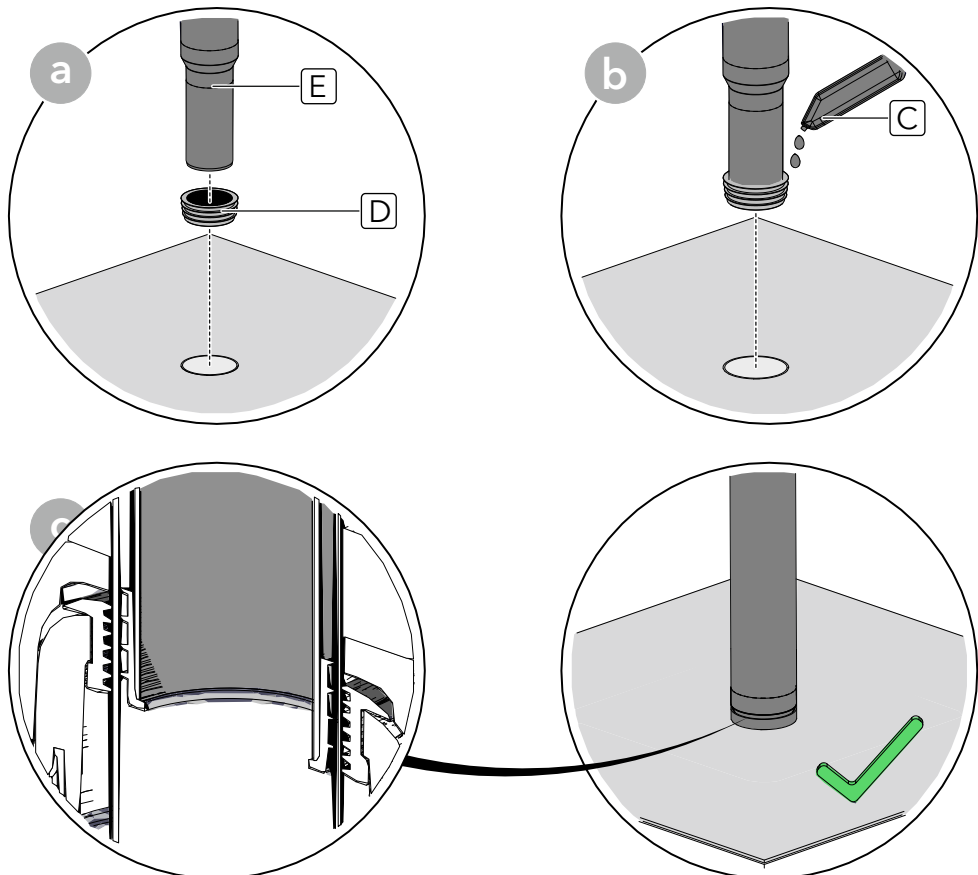
	di (mm)	
DN 63	 68...71 mm	 72...86 mm
DN 75	 82...88 mm	 83...103 mm
DN 90	 98...107 mm	
DN 110	 115...121 mm	 122...130 mm
DN 125	 140...168 mm	
DN 160	 178...205 mm	



- 6.
- -
 -
 -



- 7.
- -
 -





8.1.

> 1 h

a

b

c

5 kg

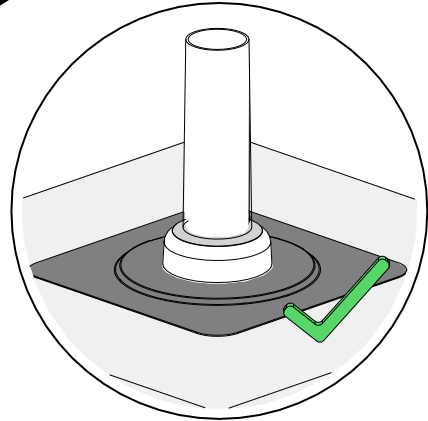
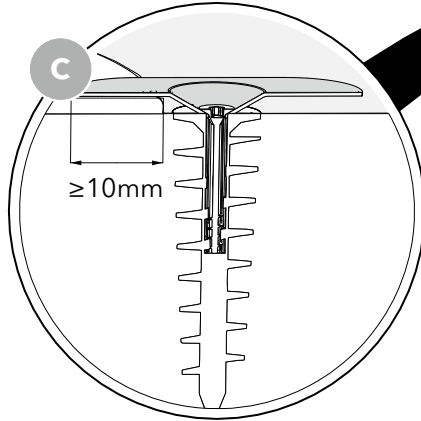
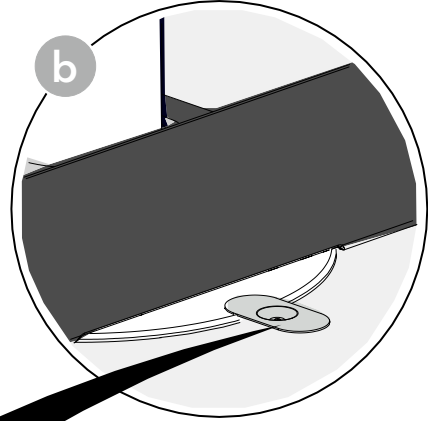
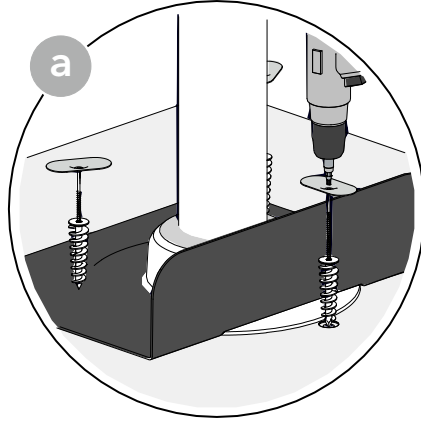
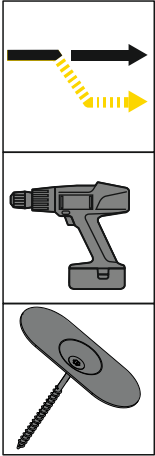
8.1.

a

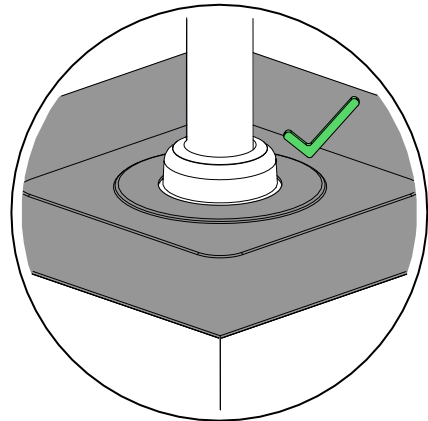
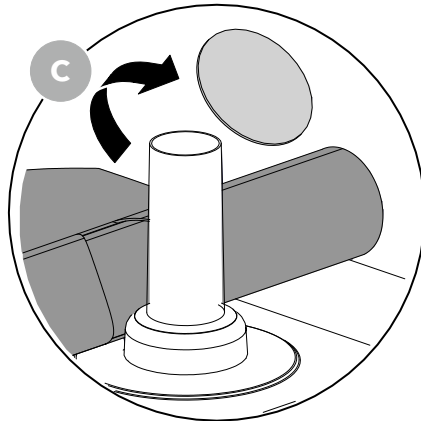
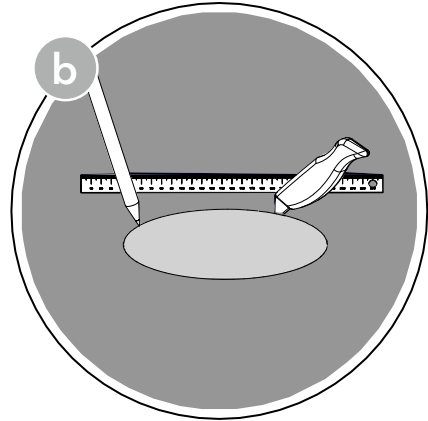
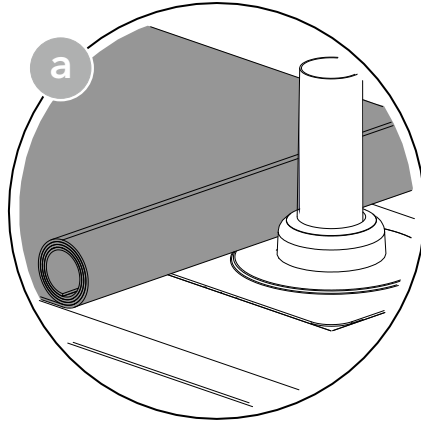
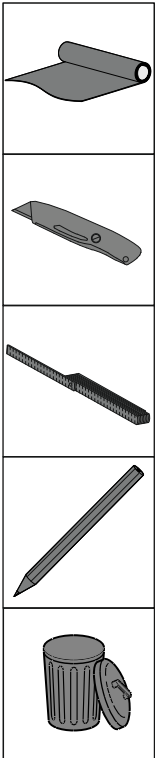
b



8.2.

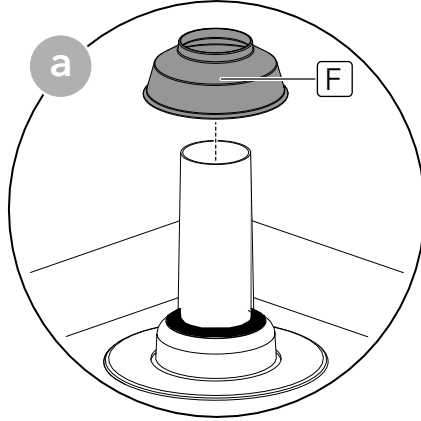
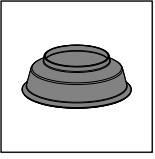


9.



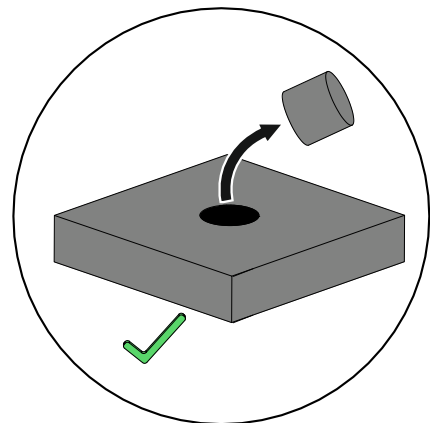
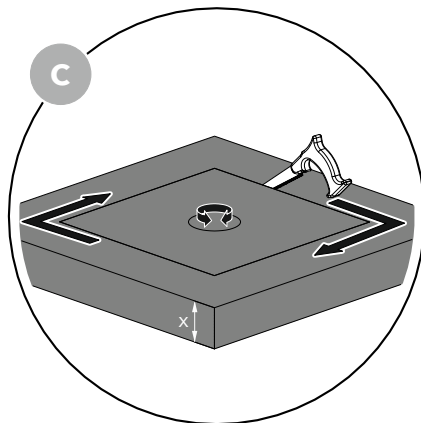
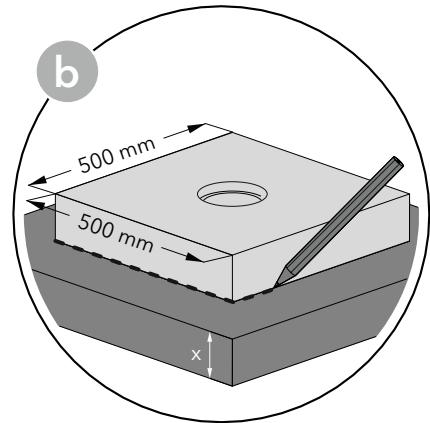
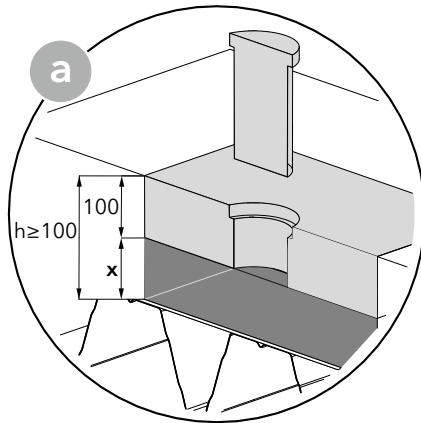
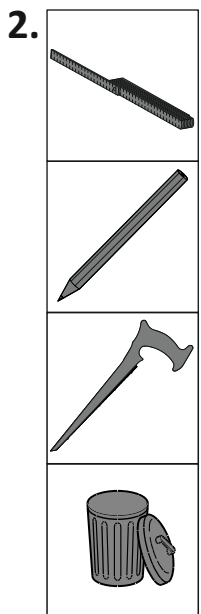
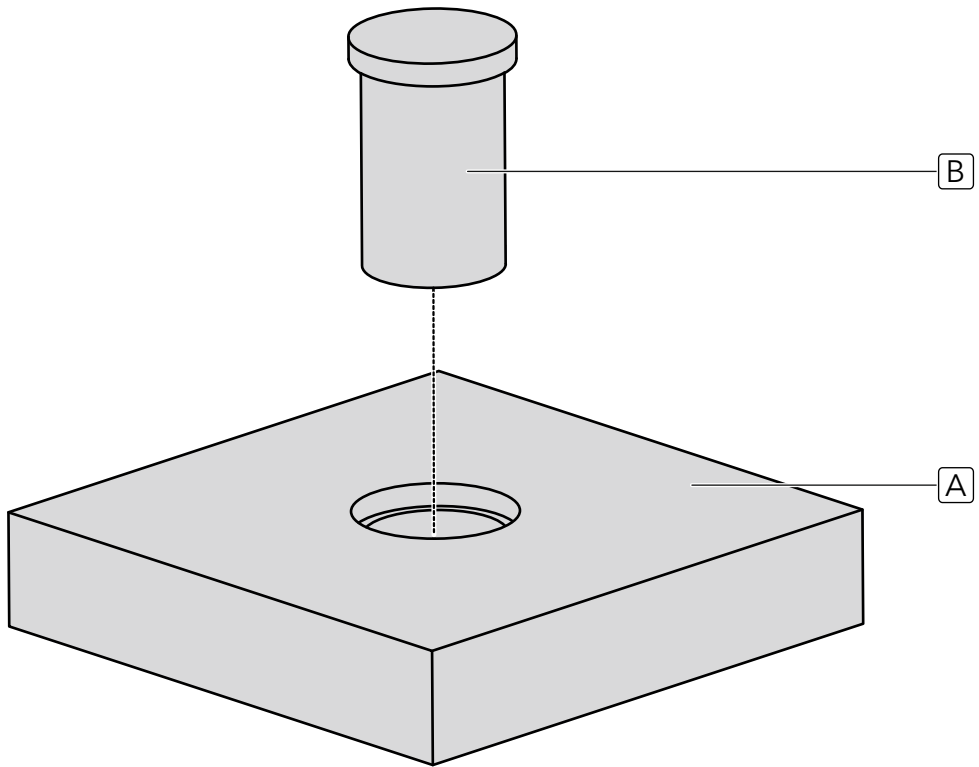
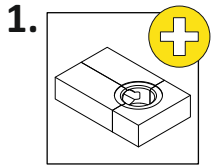


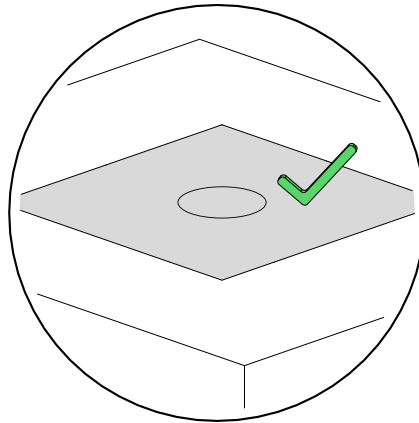
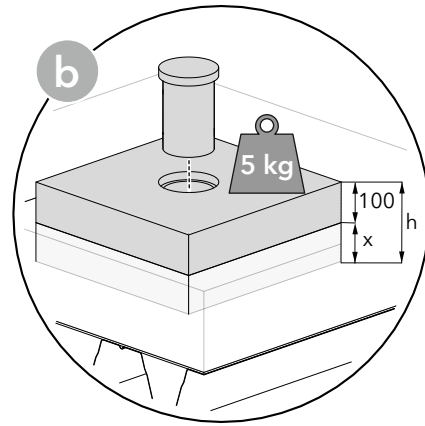
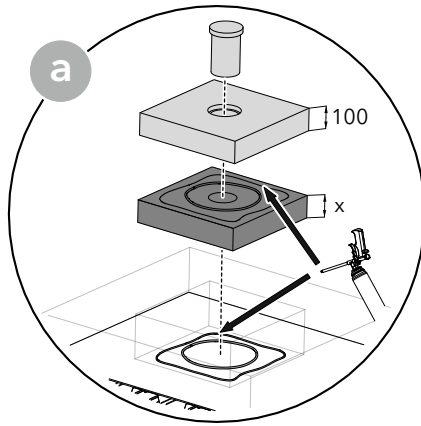
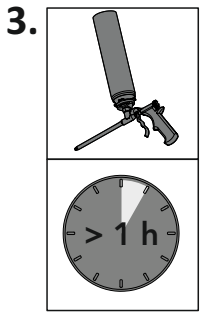
10.





DE	3.3 SitaVent Revision Dämmkörper
EN	3.3 SitaVent Revision insulating body
FR	3.3 SitaVent Inspection Pièce d'isolation
NL	3.3 SitaVent Revision isolatieblok
PL	3.3 SitaVent Revision korpus termoizolacyjny
RU	3.3 Изоляционная плита ревизии SitaVent
TR	3.3 SitaVent revizyon yalıtım elemanı



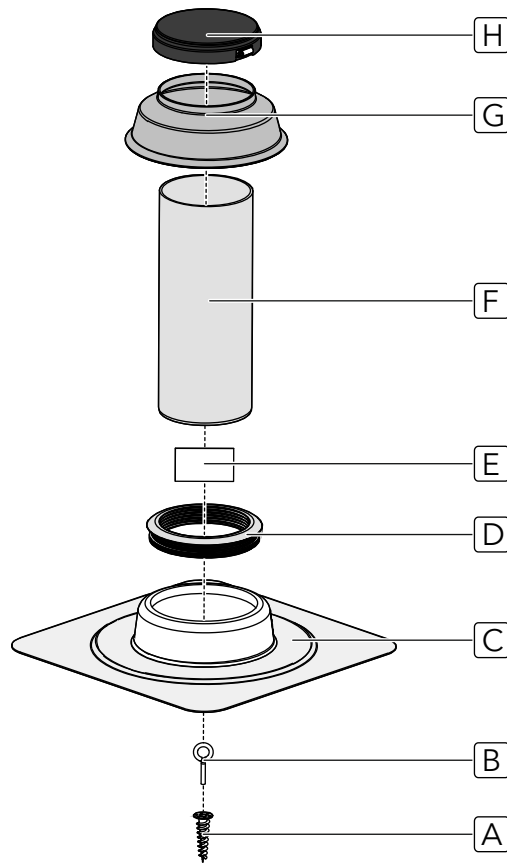




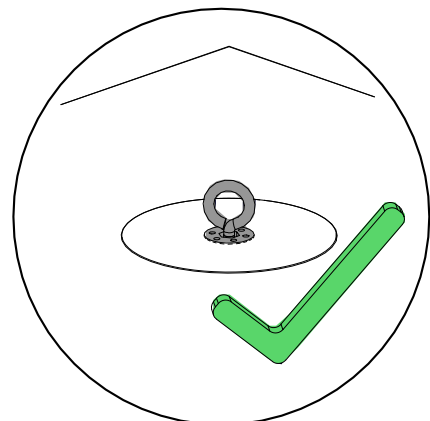
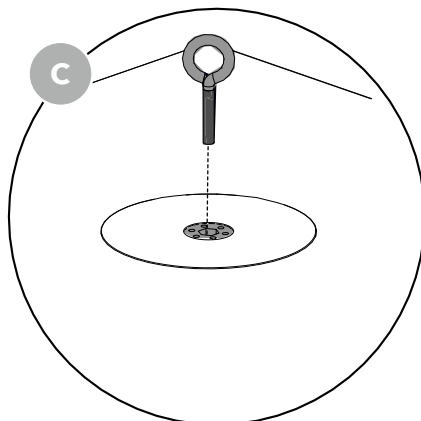
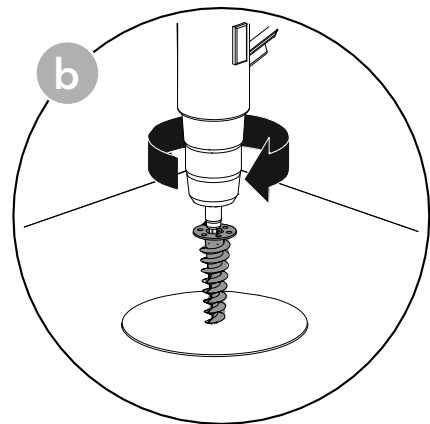
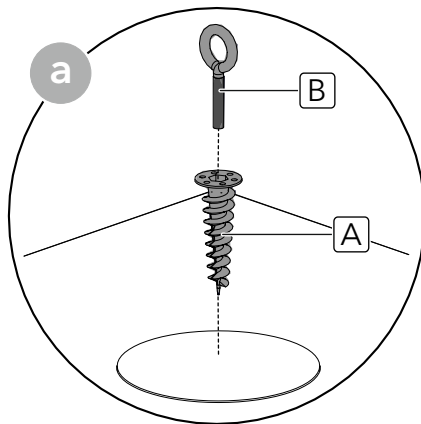
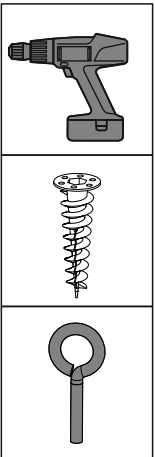
DE	3.3.1 SitaVent Revision
EN	3.3.1 SitaVent Revision
FR	3.3.1 SitaVent Inspection
NL	3.3.1 SitaVent Revision
PL	3.3.1 SitaVent Revision
RU	3.3.1 Ревизия SitaVent
TR	3.3.1 SitaVent revizyon

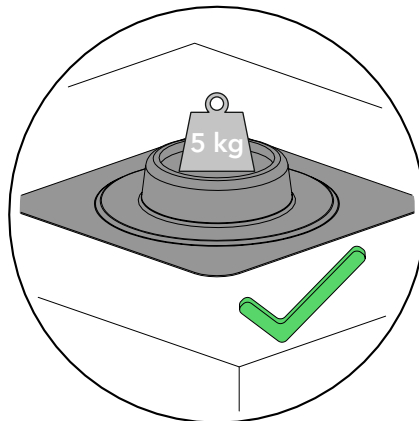
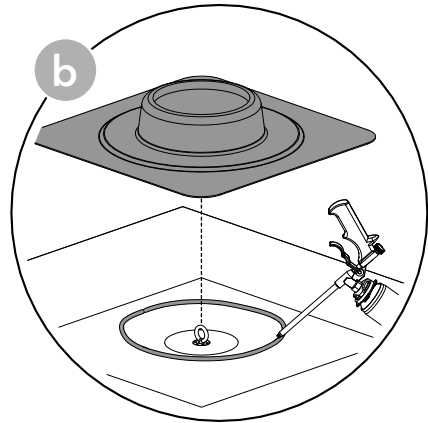
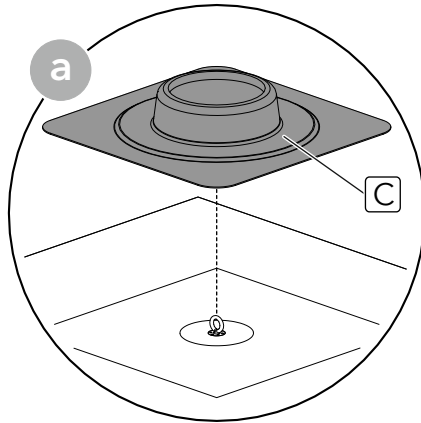
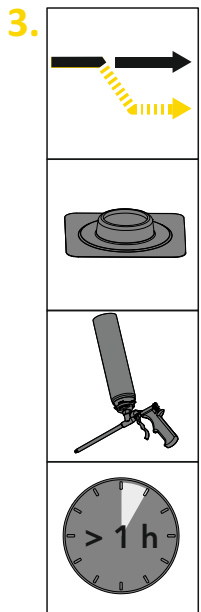
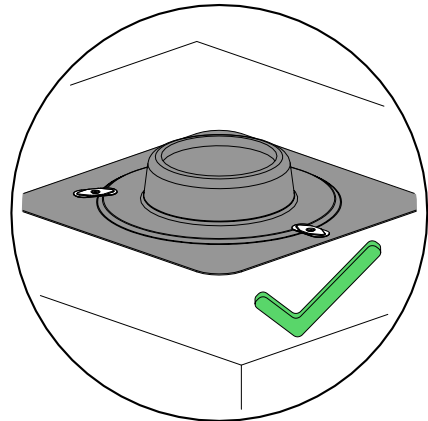
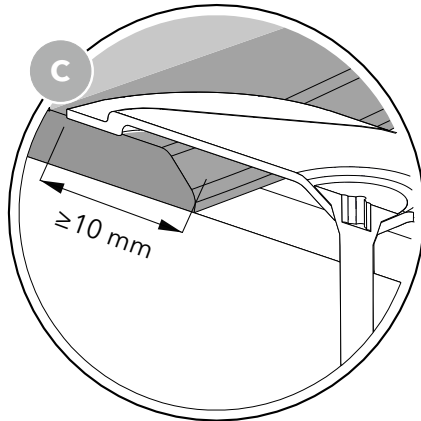
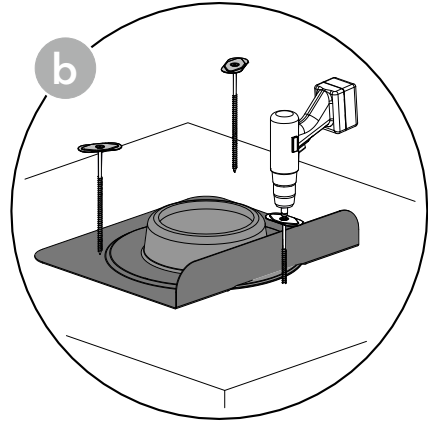
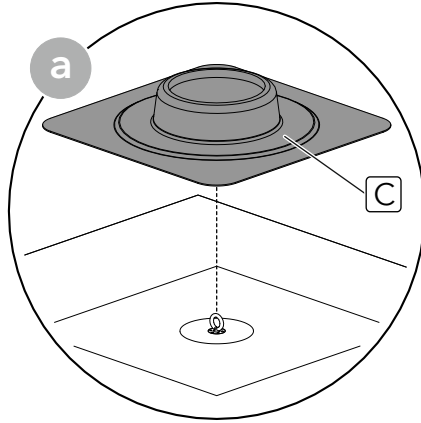
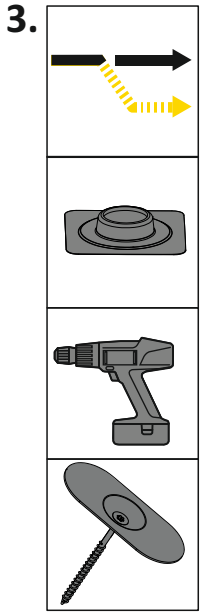


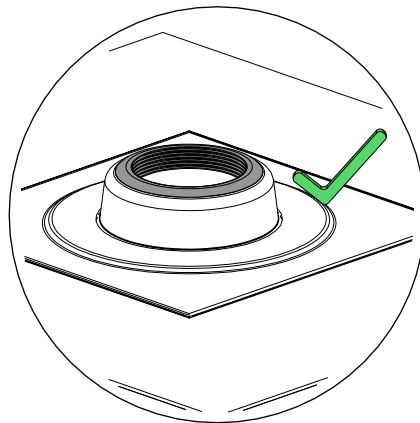
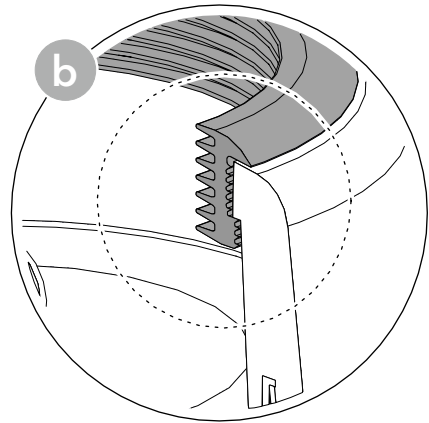
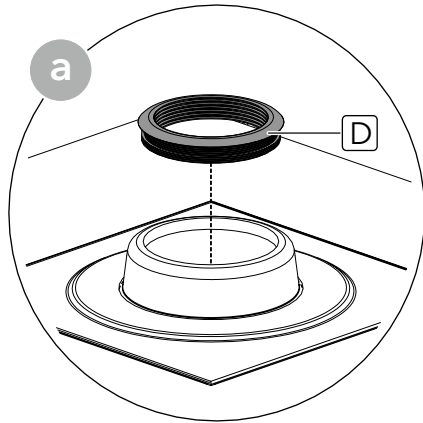
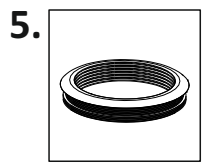
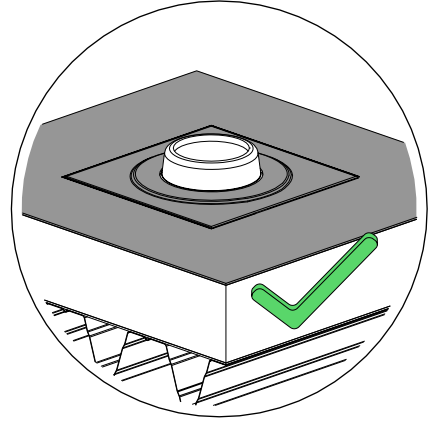
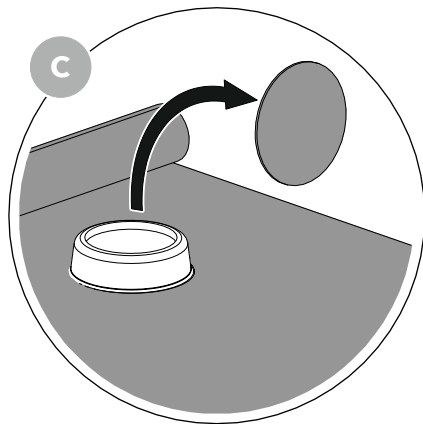
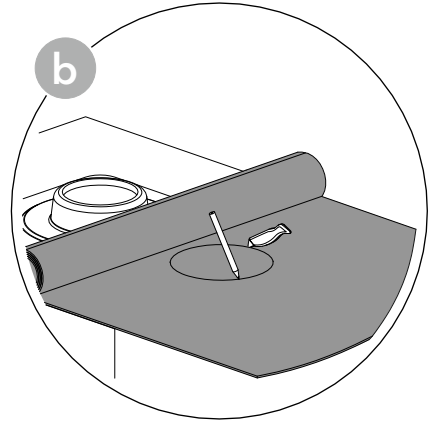
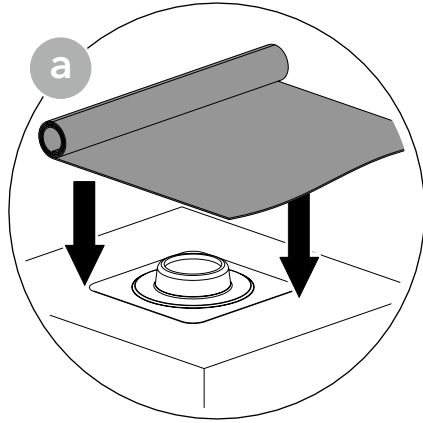
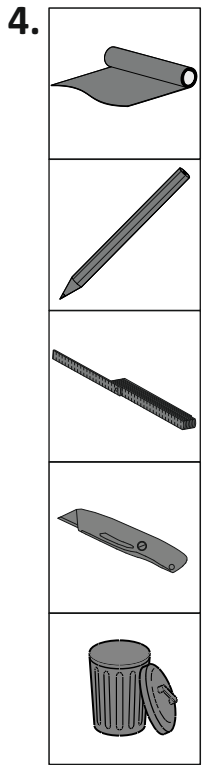
1.

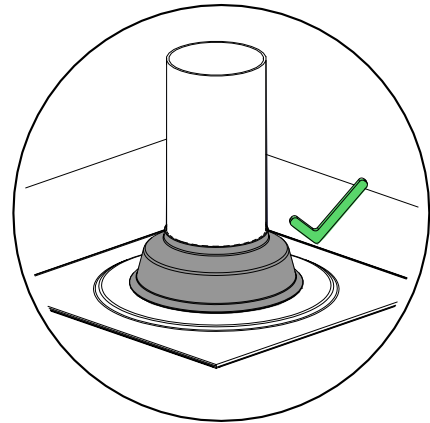
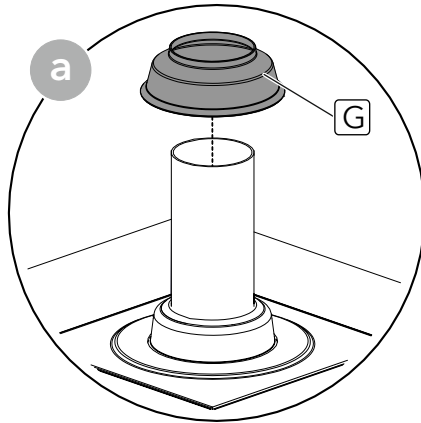
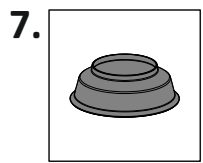
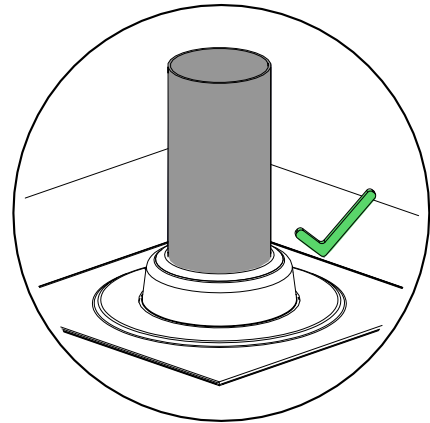
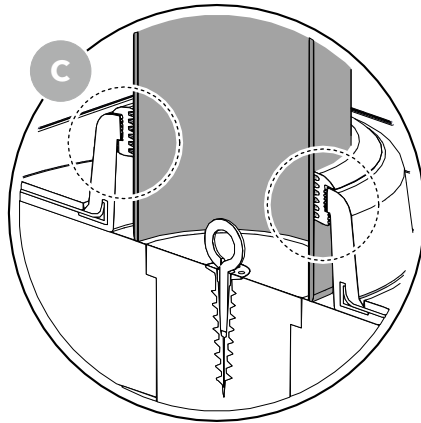
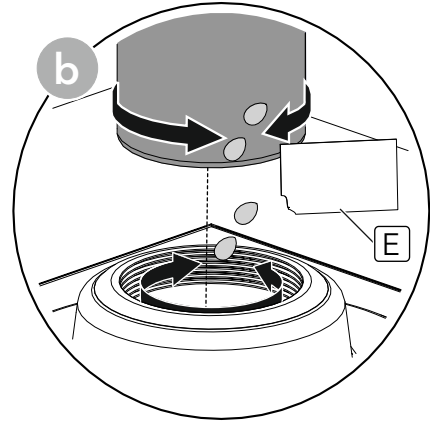
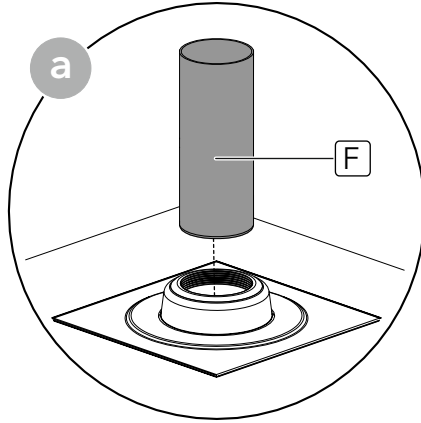
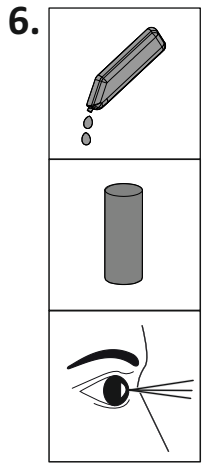


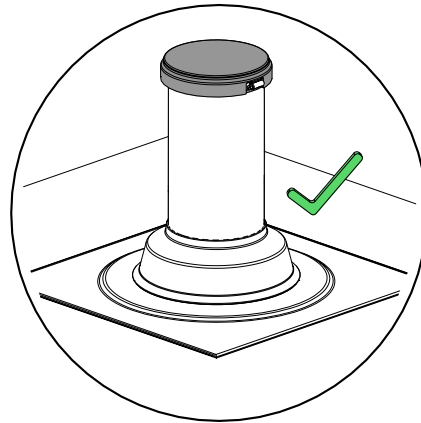
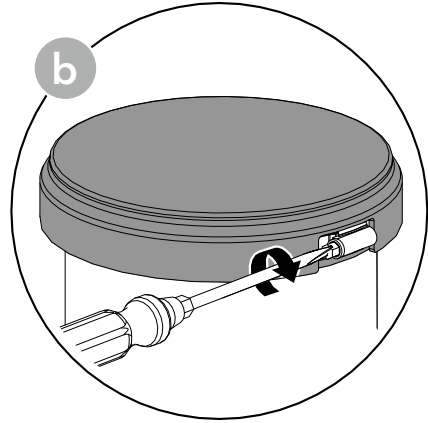
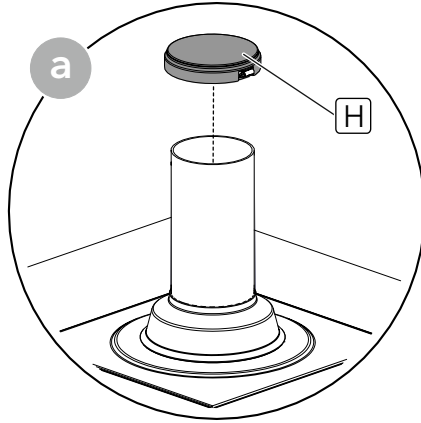
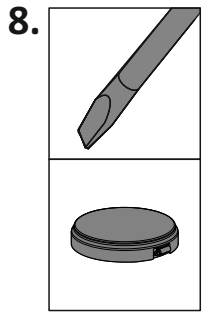
2.









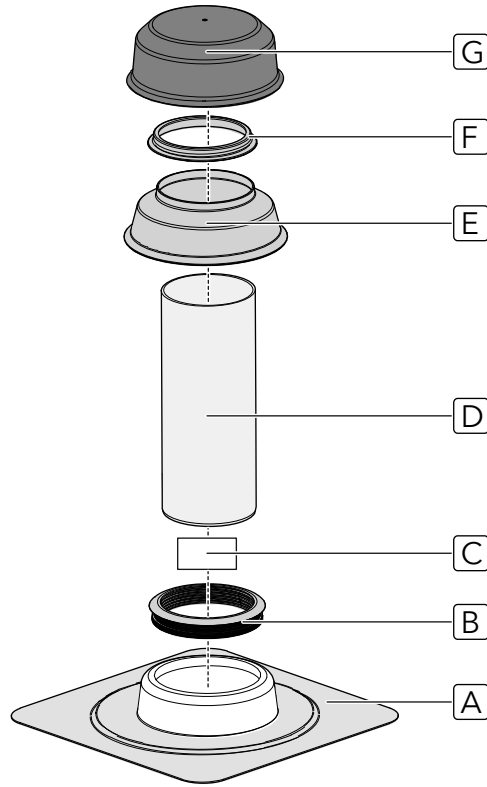




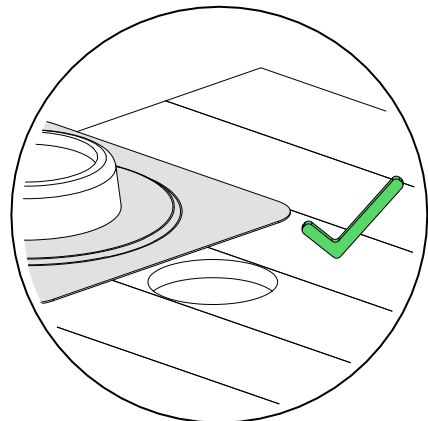
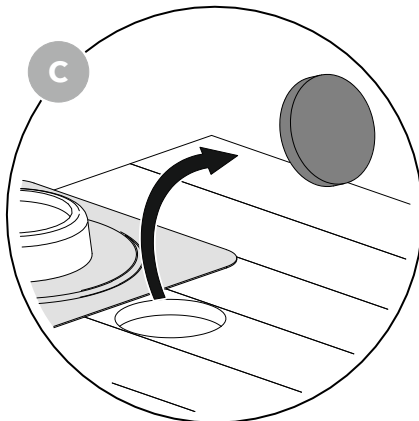
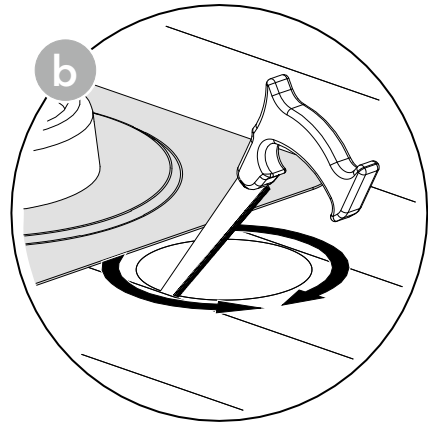
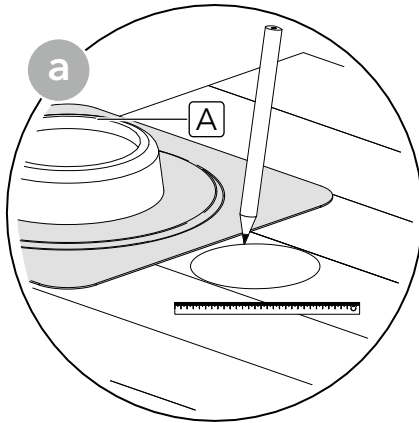
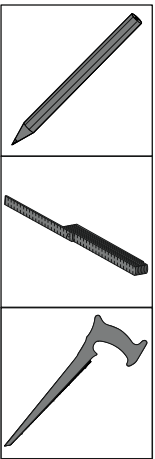
DE	3.4 SitaVent Kaltdachlüfter
EN	3.4 SitaVent pipe system for cold roofs
FR	3.4 SitaVent Ventilation de toiture froide
NL	3.4 SitaVent kouddakontluchting
PL	3.4 SitaVent wywietrznik do dachu zimnego
RU	3.4 Вентилятор для холодной кровли SitaVent
TR	3.4 SitaVent soğuk çatı havalandırması

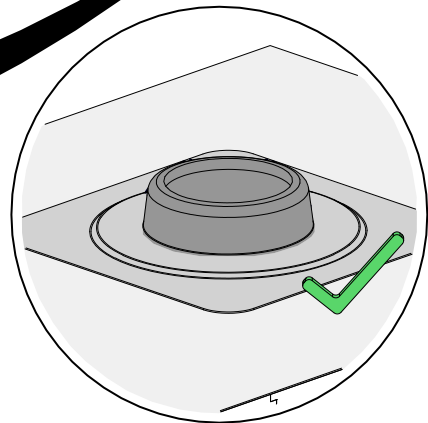
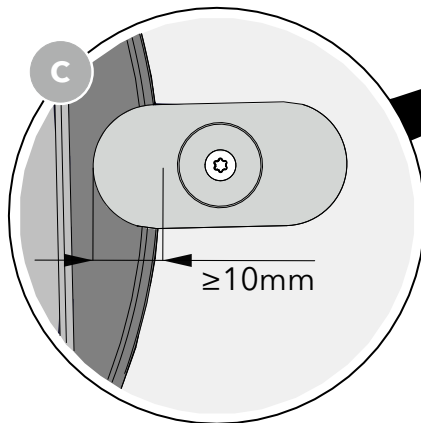
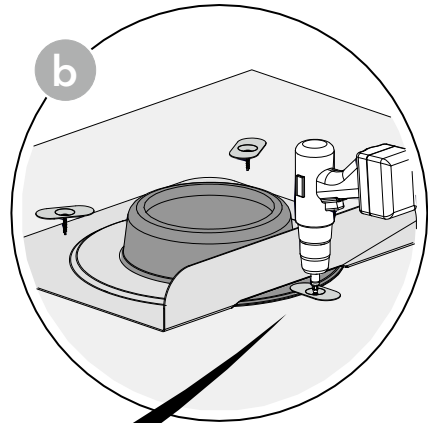
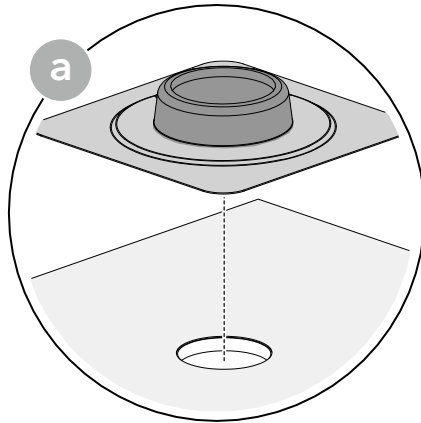
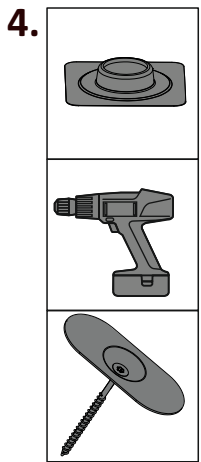
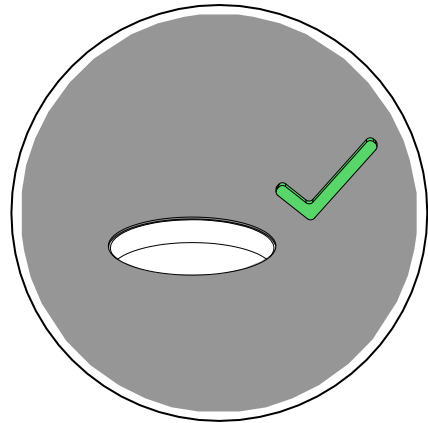
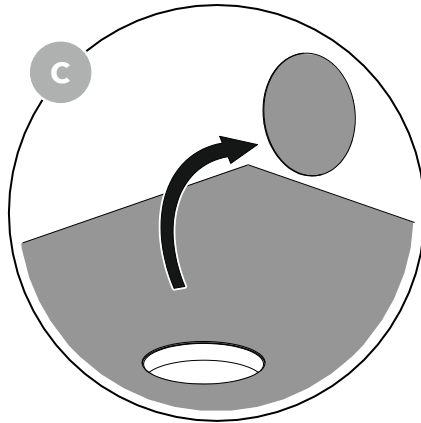
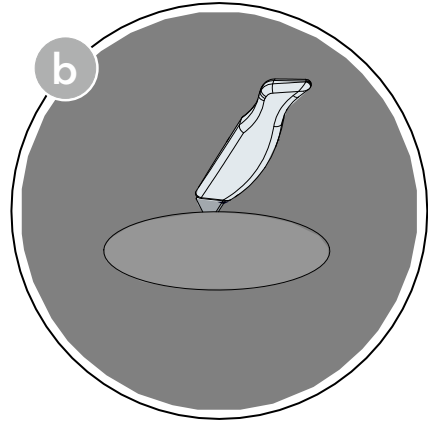
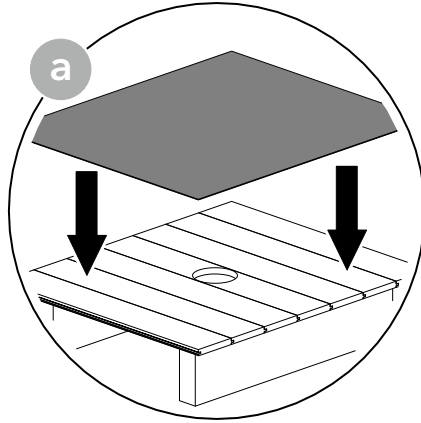
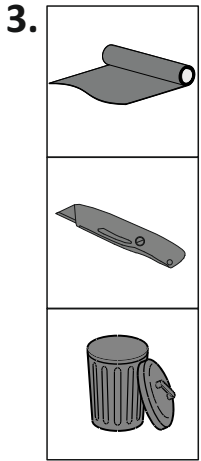


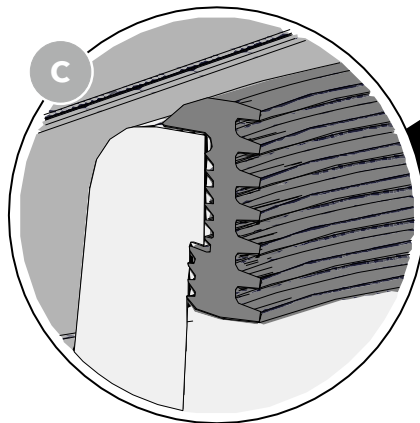
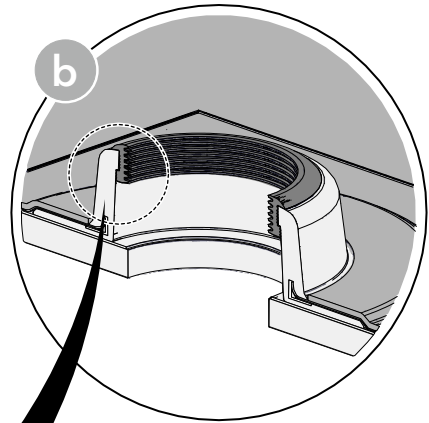
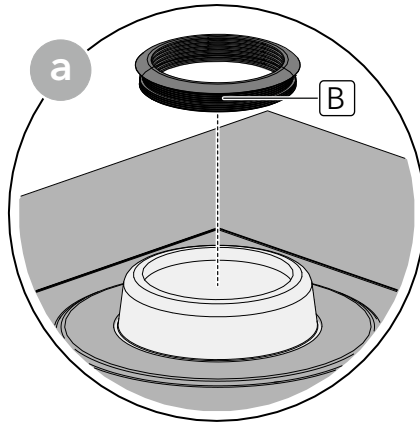
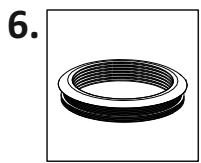
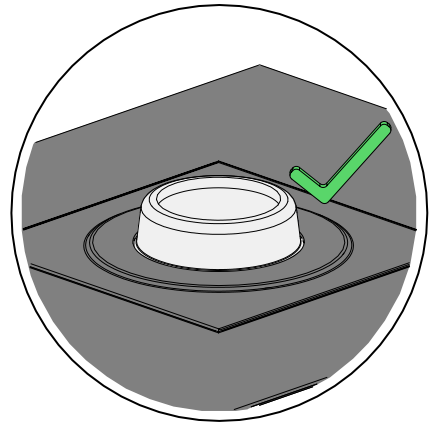
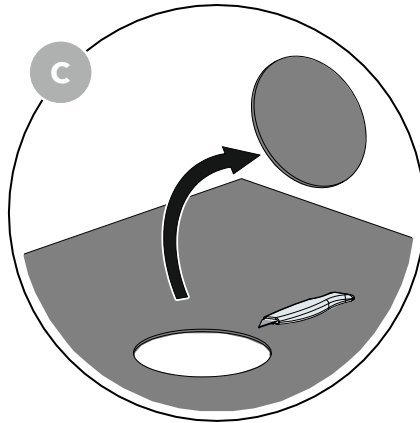
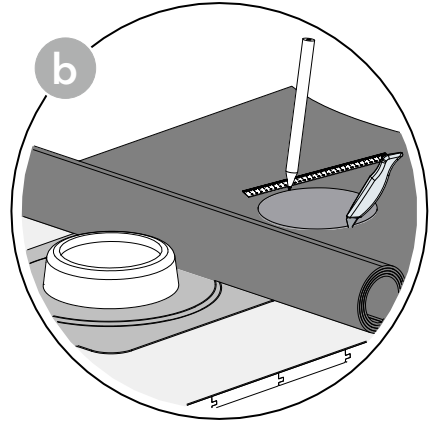
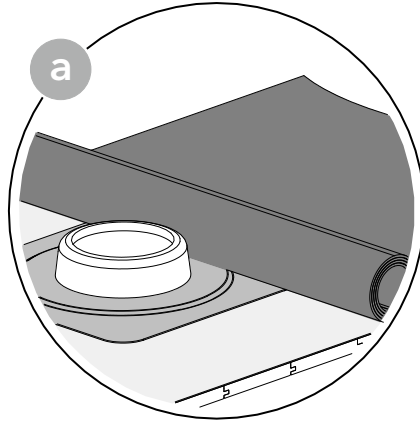
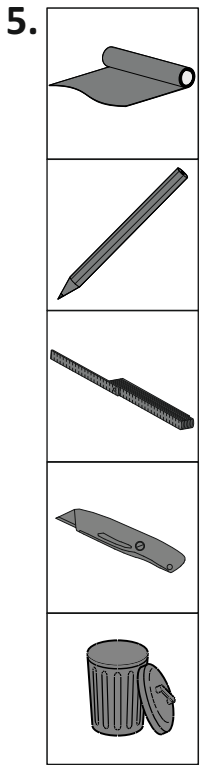
1.



2.

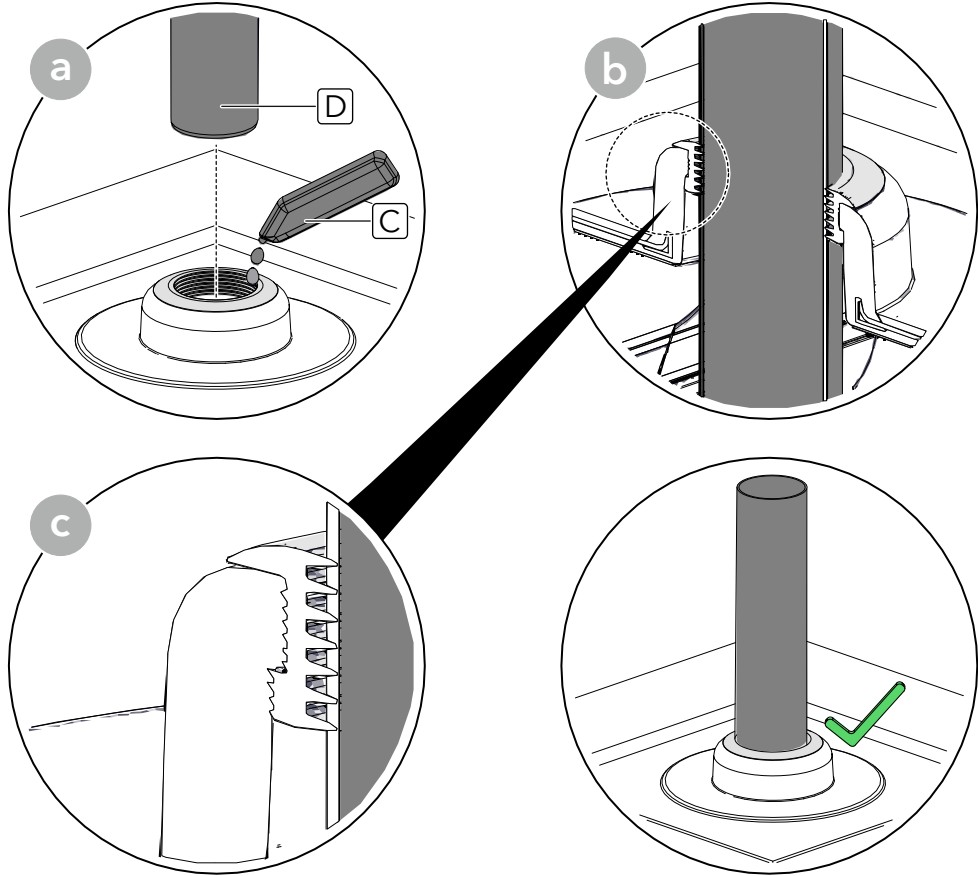
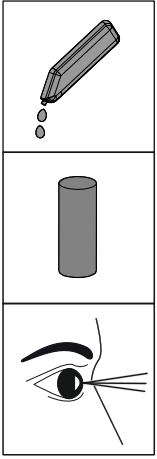




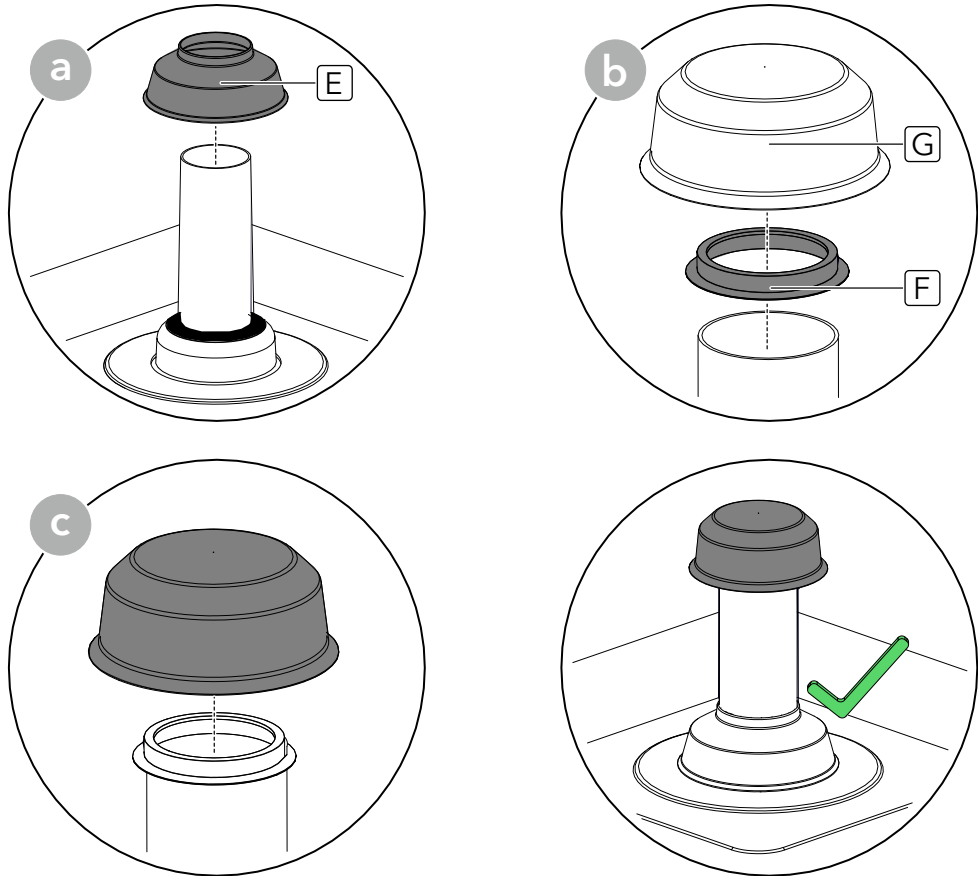
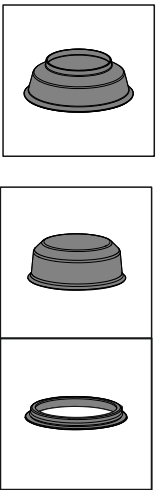




7.

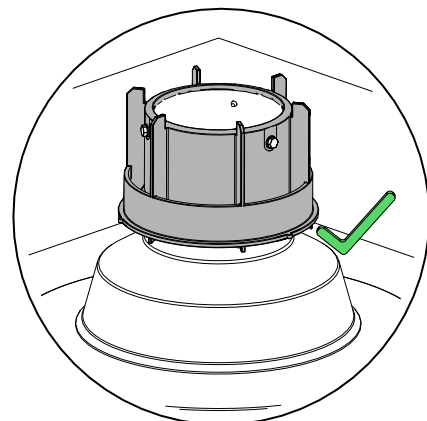
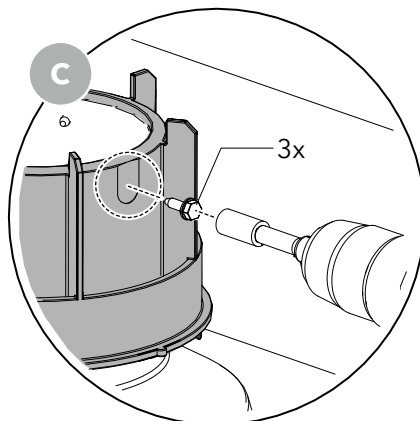
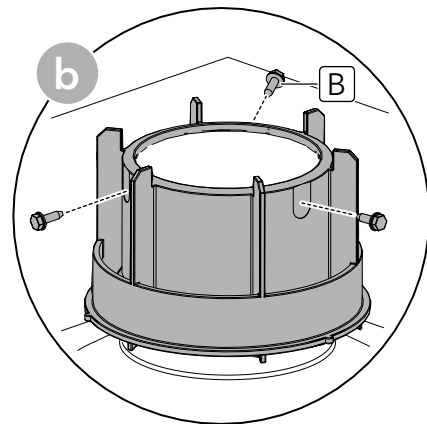
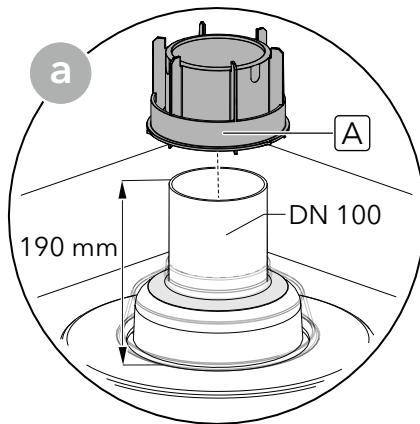
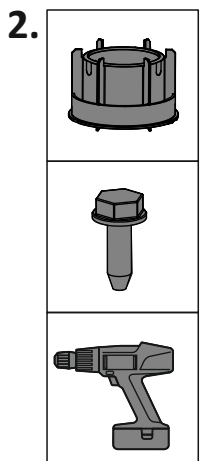
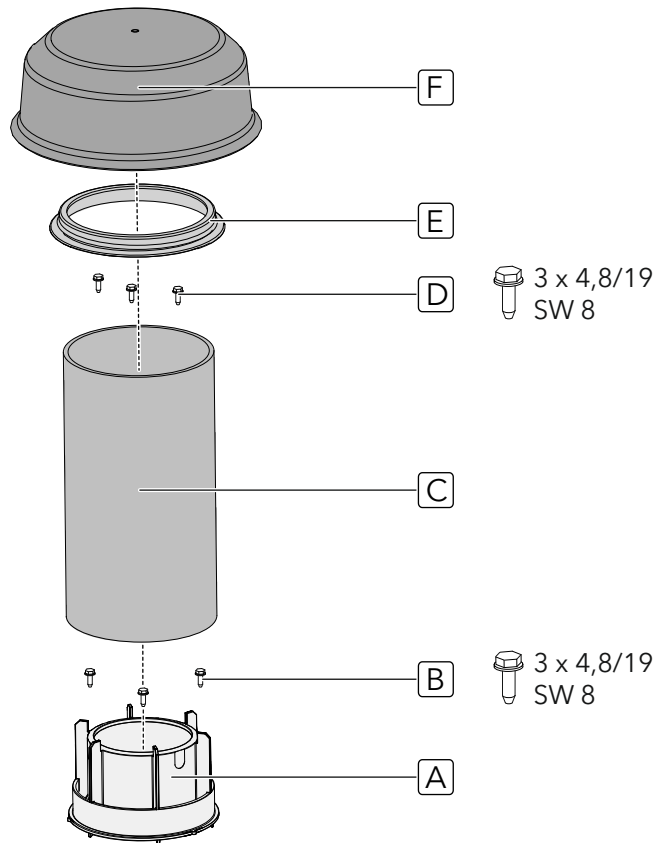
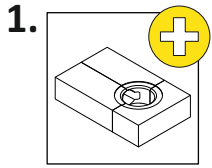


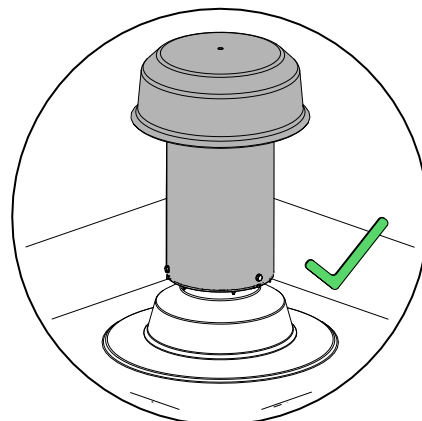
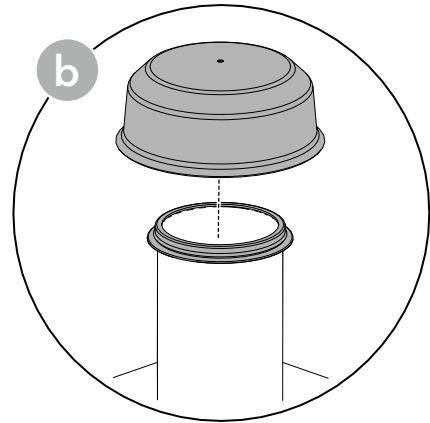
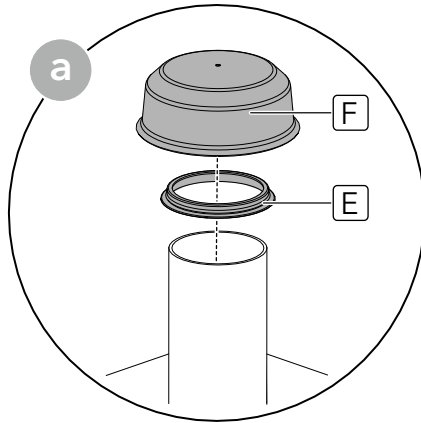
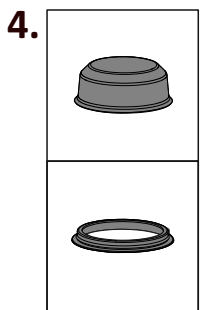
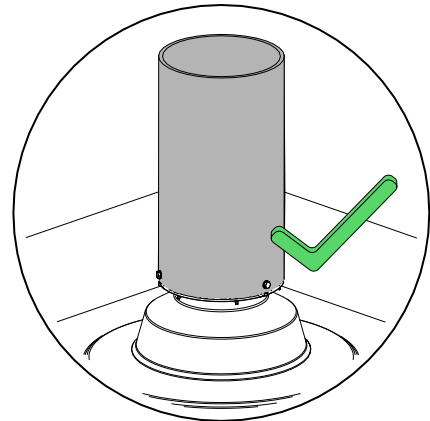
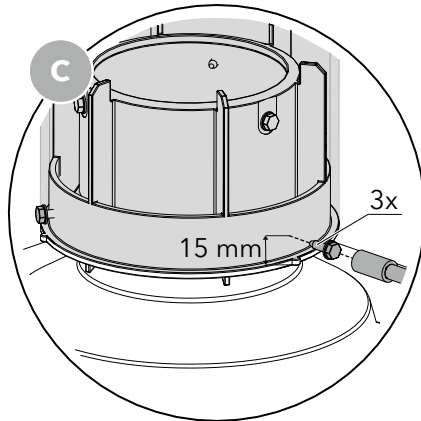
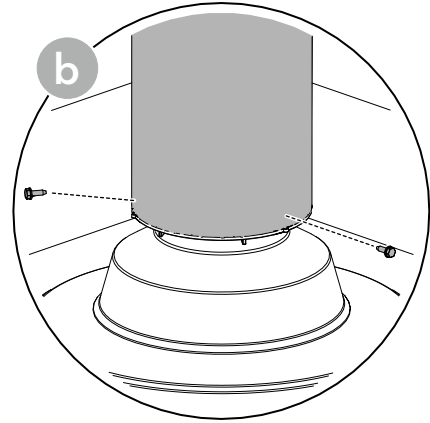
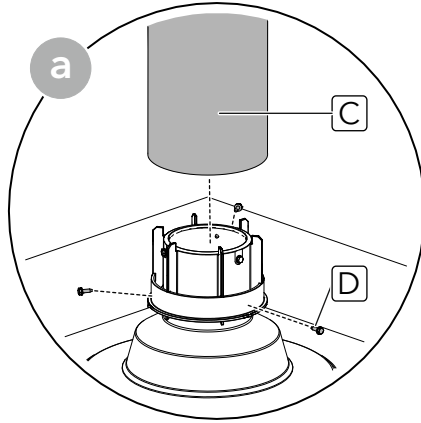
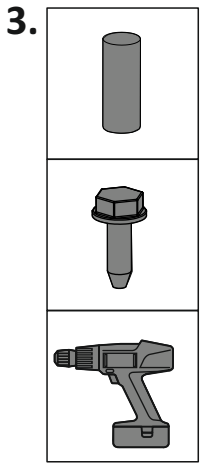
8.





DE	3.5 SitaVent Kondensabweiser
EN	3.5 SitaVent condensation deflector
FR	3.5 SitaVent Déflecteur de condensation
NL	3.5 SitaVent condensafvoer
PL	3.5 SitaVent separator kondensatu
RU	3.5 Конденсатоотводчик SitaVent
TR	3.5 SitaVent kondansat deflektörü







DE

3.6 SitaVent Regenhaube / Schutzgitter

EN

3.6 SitaVent rain cover / protective grating

FR

3.6 SitaVent Coiffe antipluie / Grille de protection

NL

3.6 SitaVent regenkap / beschermrooster

PL

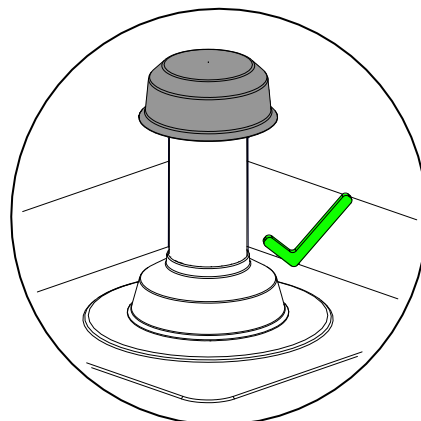
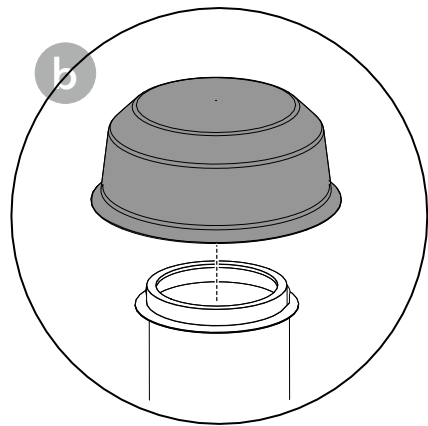
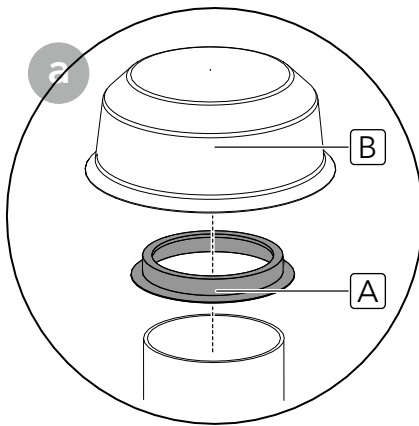
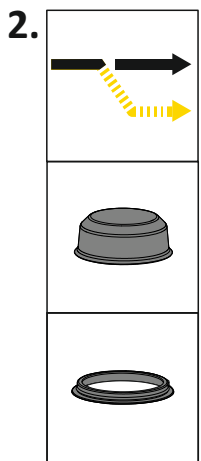
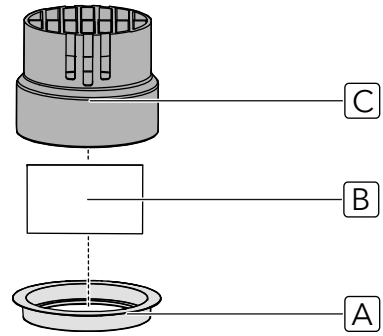
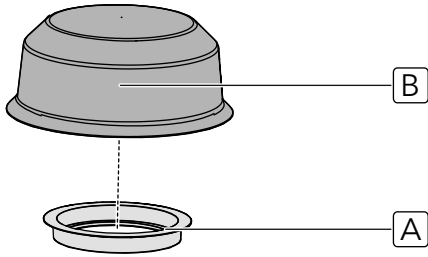
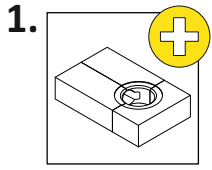
3.6 SitaVent kołpak przeciwdeszczowy / kratka ochronna

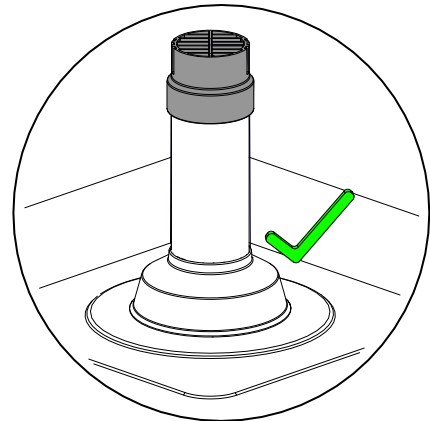
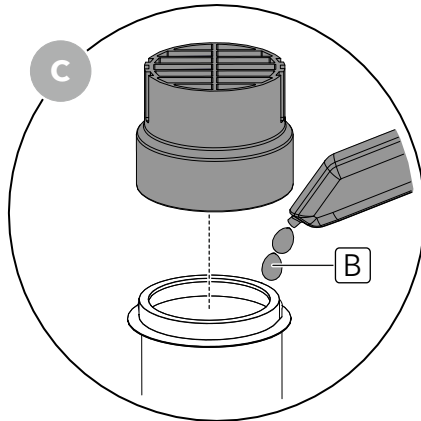
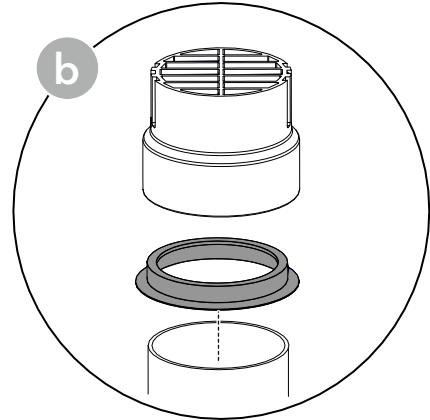
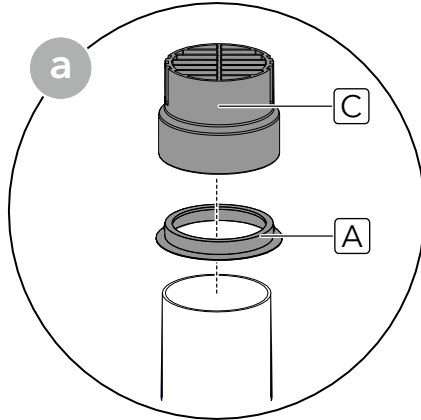
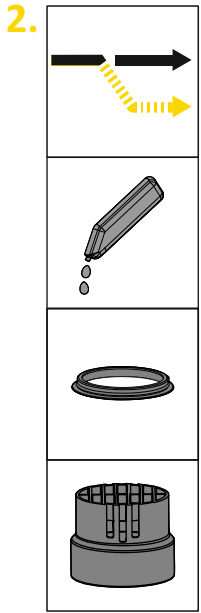
RU

3.6 Защитный колпак / защитная решетка SitaVent

TR

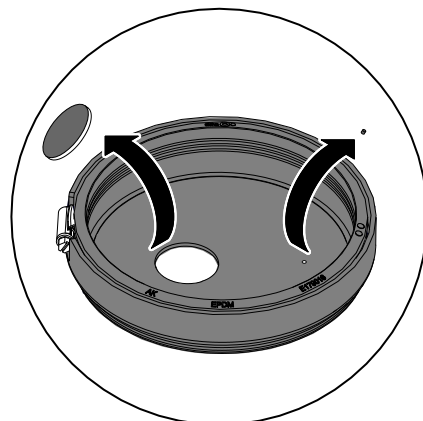
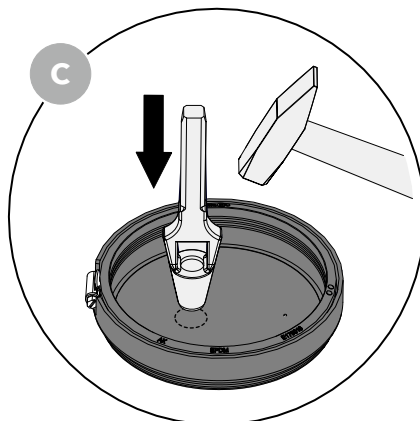
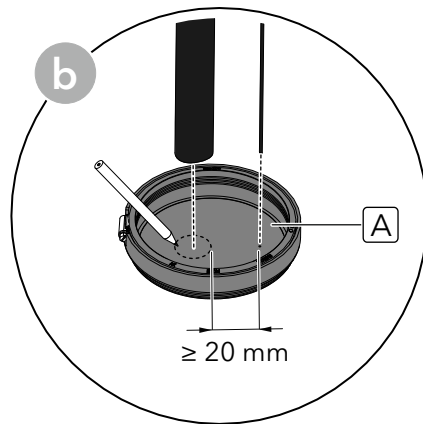
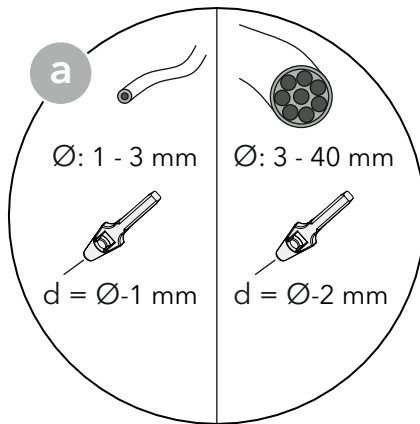
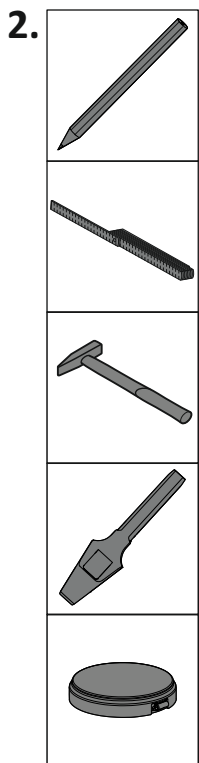
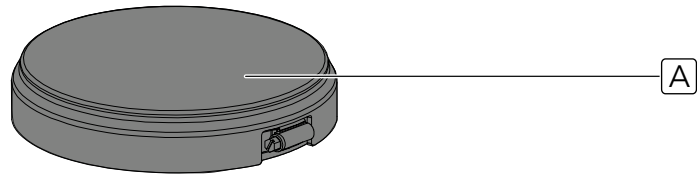
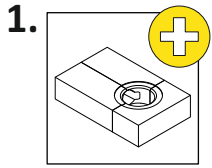
3.6 SitaVent yağmur başlığı / koruyucu ızgara

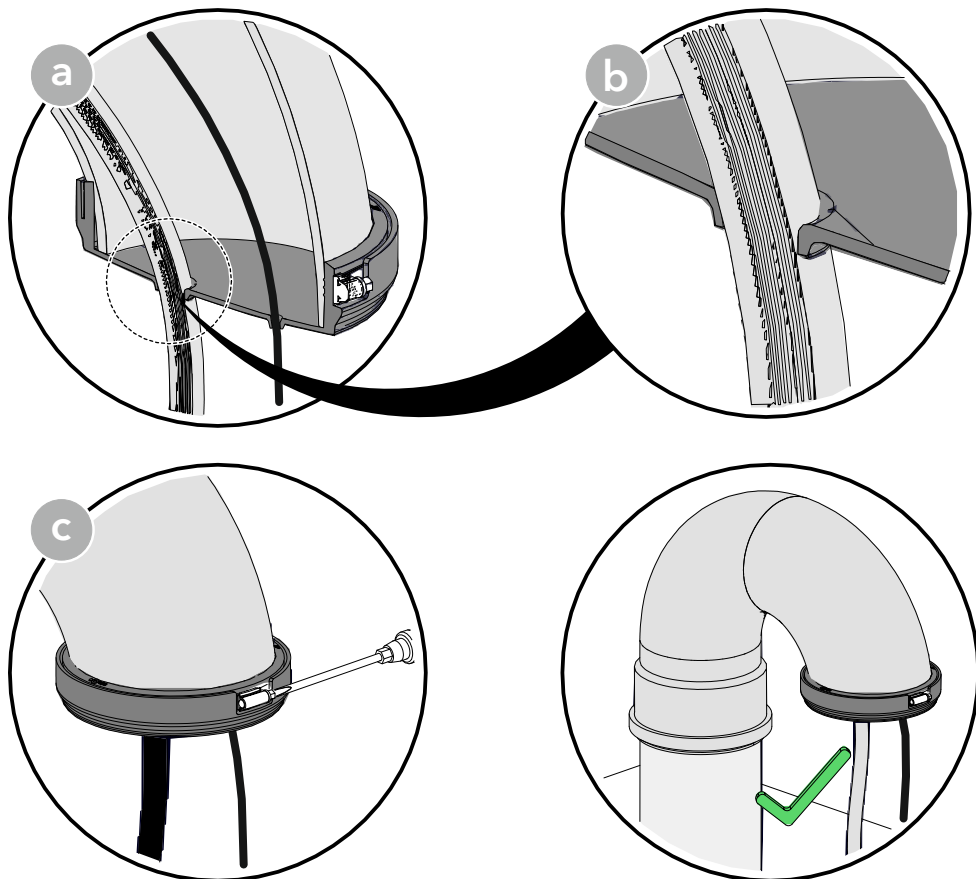
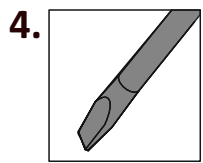
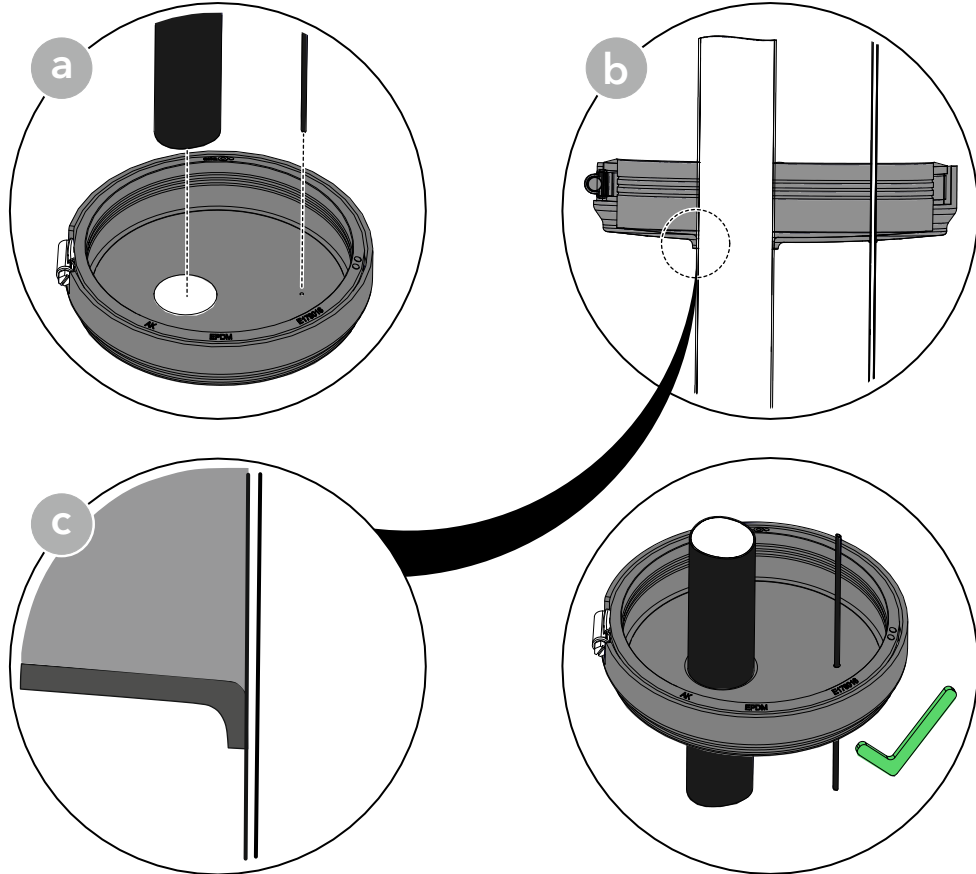
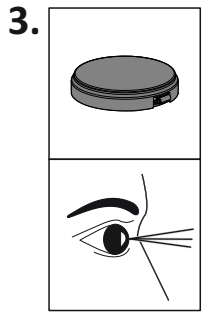






DE	3.7 SitaVent Dampfsperkappe
EN	3.7 SitaVent vapour barrier cap
FR	3.7 SitaVent Couvercle de pare-vapeur
NL	3.7 SitaVent dampafdekkap
PL	3.7 SitaVent nasada odcinająca parę
RU	3.7 Пароизоляционная крышка SitaVent
TR	3.7 SitaVent buhar bariyer kapağı







Sita Bauelemente GmbH
Ferdinand-Braun-Str. 1
33378 Rheda-Wiedenbrück
T +49 2522 8340-0
E info@sita-bauelemente.de
W sita-bauelemente.de

